

Kombinovaný kotel na kusové dřevo/pelety

# BIO-VARIO

Schéma zapojení

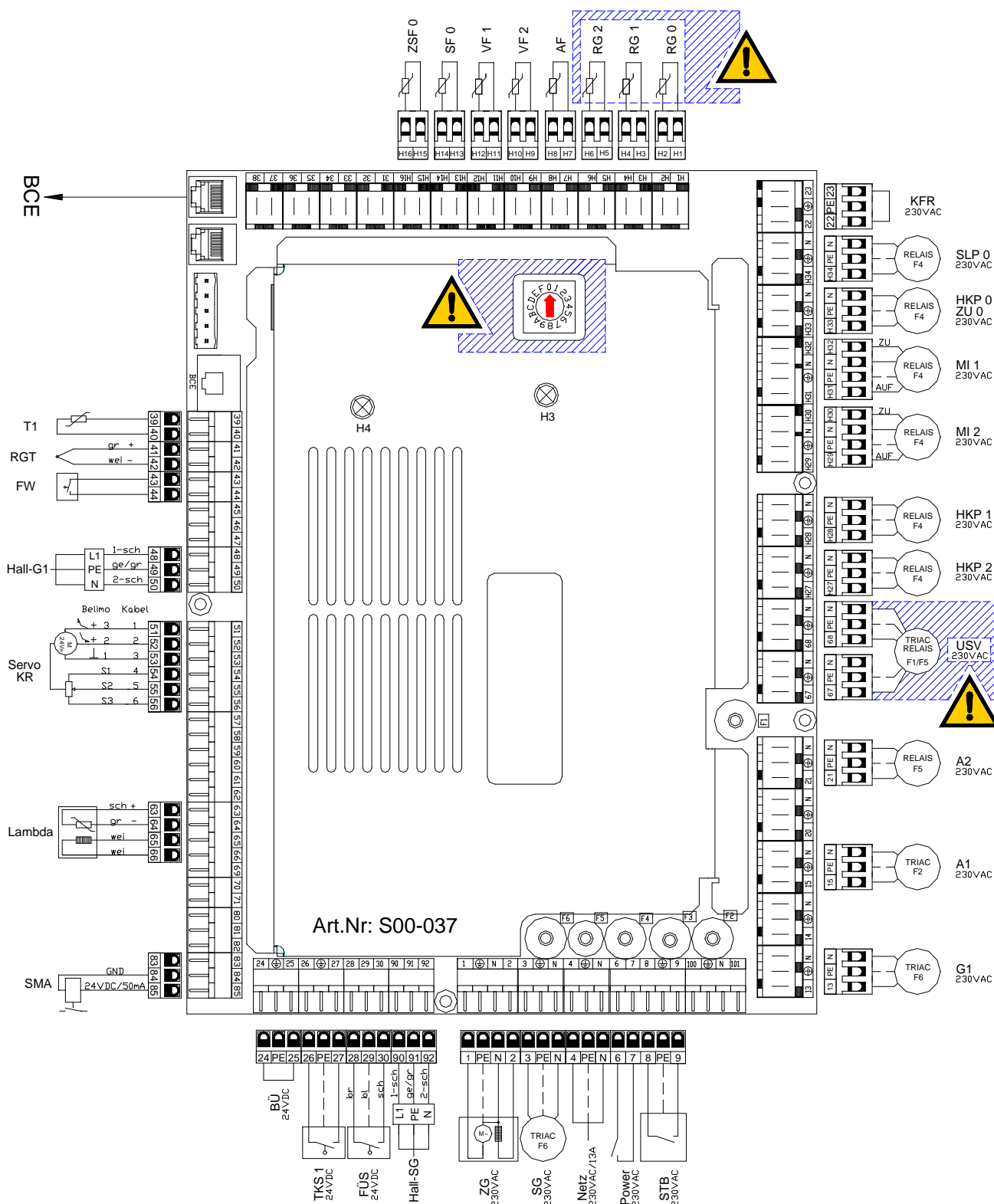
BIO-VARIO-01

|  | strana |
|--|--------|
| <b>Řídící jednotka kotle</b> modul na pelety | 2      |
| <b>Řídící jednotka kotle</b> modul na dřevo  | 2      |
| <b>Ovládací jednotka</b>                     | 5      |
| <b>Nástěnný přístroj Wandgerät Set-MK261</b> | 6      |

## přípojkvy

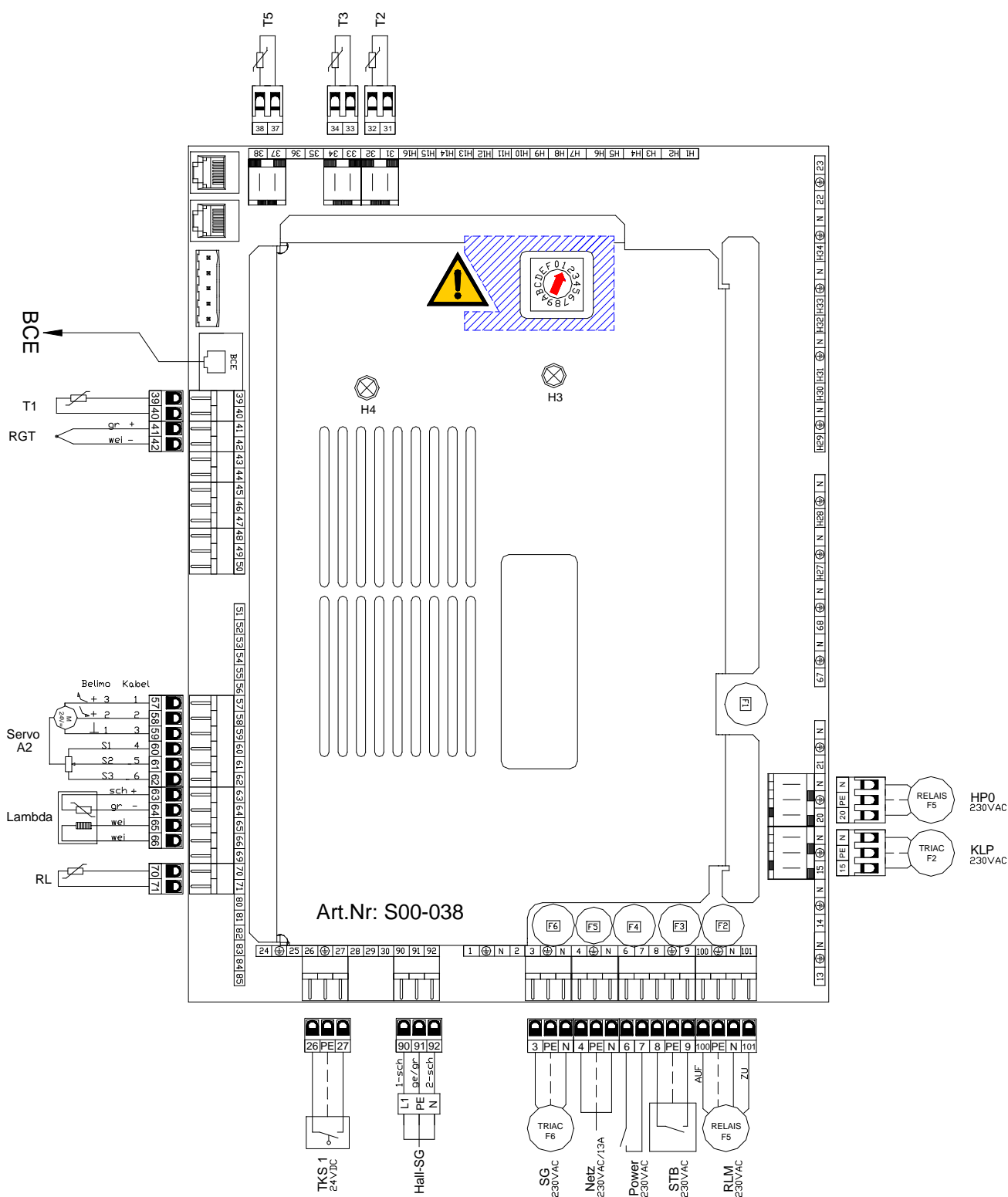
|          | modul na dřevo | modul na pelety |  |                      |
|----------|----------------|-----------------|--|----------------------|
| A1       |                |                 | = motor s převodovkou dopravy paliva                 | konektor: 15         |
| A2       |                |                 | = sací turbína                                       | konektor: 21         |
| AF       |                |                 | = venkovní čidlo                                     | konektor: H7/H8      |
| BCE      |                |                 | = ovládací a kontrolní jednotka                      | ---                  |
| BÜ       |                |                 | = propojka   | ---                  |
| FÜS      |                |                 | = čidlo stavu naplnění                               | konektor: 28/29/30   |
| FW       |                |                 | = fotočidlo  | konektor: 43/44      |
| G1       |                |                 | = motor s převodovkou podavače                       | konektor: 13         |
| Hall-G1  |                |                 | = Hallovo čidlo motoru s převodovkou G1              | konektor: 48/49/50   |
| Hall-SG  |                |                 | = Hallovo čidlo od odtahového ventilátoru            | konektor: 90/91/92   |
| HKP 0    |                |                 | = čerpadlo topného okruhu 0                          | konektor: H33        |
| HKP 1    |                |                 | = čerpadlo topného okruhu 1                          | konektor: H28        |
| HKP 2    |                |                 | = čerpadlo topného okruhu 2                          | konektor: H27        |
| HP0      |                |                 | = programovatelný výstup                             | konektor: 20         |
| KFR      |                |                 | = schválení kotle (230VAC-bezpotenciálový)           | konektor: 22/23      |
| KLP      |                |                 | = pomocné čerpadlo kotle                             | konektor: 15         |
| Lambda   |                |                 | = sonda lambda                                       | konekt.: 63/64/65/66 |
| MI 1     |                |                 | = směšovač topného okruhu 1                          | konektor: H31/H32    |
| MI 2     |                |                 | = směšovač topného okruhu 2                          | konektor: H29/H30    |
| Netz     |                |                 | = el.napájení (230VAC / 13A)                         | konektor: 4          |
| Power    |                |                 | = hlavní vypínač                                     | konektor: 6/7        |
| RG 0     |                |                 | = pokojová jednotka 0                                | konektor: H1/H2      |
| RG 1     |                |                 | = pokojová jednotka 1                                | konektor: H3/H4      |
| RG 2     |                |                 | = pokojová jednotka 2                                | konektor: H5/H6      |
| RGT      |                |                 | = čidlo teploty spalin                               | konektor: 41/42      |
| RL       |                |                 | = čidlo zpětné vody                                  | konektor: 70/71      |
| RLM      |                |                 | = čidlo směšovače                                    | konektor: 100/101    |
| Servo KR |                |                 | = servomotor sklopného roštu                         | konektor: 51-56      |
| Servo A2 |                |                 | = servomotor vzduchové klapky                        | konektor: 57-62      |
| SF 0     |                |                 | = čidlo bojleru 0                                    | konektor: H13/H14    |
| SG       |                |                 | = odtahový ventilátor                                | konektor: 3          |
| SLP 0    |                |                 | = čerpadlo bojleru 0                                 | konektor: H34        |
| SMA      |                |                 | = výstup hlášení poruchy (24VDC / 50 mA)             | konektor: 84/85      |
| STB      |                |                 | = bezpečnostní termostat                             | konektor: 8/9        |
| T1       |                |                 | = čidlo kotle  | konektor: 39/40      |
| T2       |                |                 | = čidlo akumulární nádrže dole                       | konektor: 31/32      |
| T3       |                |                 | = čidlo akumulární nádrže nahoře                     | konektor: 33/34      |
| T5       |                |                 | = čidlo akumulární nádrže uprostřed                  | konektor: 37/38      |
| TKS 1    |                |                 | = dveřní spínač                                      | konektor: 26/27      |
| USV      |                |                 | = přepínací ventil                                   | konektor: 67/68      |
| VF 1     |                |                 | = čidlo topné vody 1                                 | konektor: H11/H12    |
| VF 2     |                |                 | = čidlo topné vody 2                                 | konektor: H9/H10     |
| ZG       |                |                 | = zapalovač (1 = zapalovač / 2 = žhavení zapalovače) | konektor: 1/2        |
| ZSF 0    |                |                 | = čidlo doplňkového bojleru                          | konektor: H15/H16    |
| ZU 0     |                |                 | = čerpadlo doplňkového bojleru                       | konektor: H33        |

| Přiřazení pojistek |       |                             | Kontrolní LED |                                    |
|--------------------|-------|-----------------------------|---------------|------------------------------------|
| F1                 | 4 A   | USV                         | H3            | svítí v provozu zeleně (PowerLED)  |
| F2                 | 4 A   | A1, KLP                     | H4            | bliká v provozu zeleně (StatusLED) |
| F3                 | 2 A   | STB, Power, KFR             |               |                                    |
| F4                 | 6,3 A | HK, Mi, SLP, ZU 0           |               |                                    |
| F5                 | 10 A  | HP 0, A2, ZG, RLM, USV, STB |               |                                    |
| F6                 | 4 A   | G1, SG                      |               |                                    |



**INFO**

- v každé analogové pokojové jednotce připojit svorky 1 a 2;
- adresový spínač nastavit na adresu 0;
- použít přepínací ventil vhodný pro řízení TRIAC;



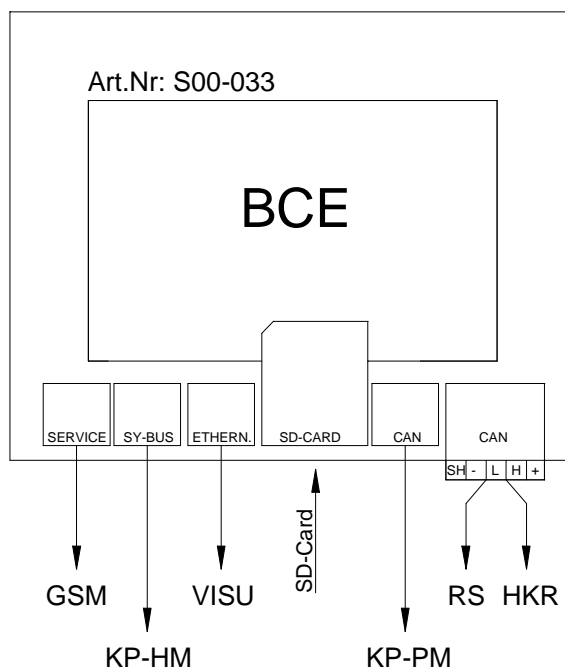
**INFO**

- adresový spínač nastavit na adresu 1;

připojky:

|                |   |
|----------------|---|
| <b>BCE</b>     | = ovládací a kontrolní jednotka           |
| <b>GSM</b>     | = propojení k modulu GSM                  |
| <b>HKR</b>     | = propojení k regulátoru top.okruhu       |
| <b>KP-PM</b>   | = propojení k modulu na pelety            |
| <b>KP-HM</b>   | = propojení k modulu na dřevo             |
| <b>RS</b>      | = propojení k digitální pokojové jednotce |
| <b>VISU</b>    | = propojení k PC vizualizaci              |
| <b>SD-Card</b> | = slot pro kartu SD                       |

---  
 zdička: Service  
 konektor: CAN  
 zdička: CAN  
 zdička: SY-Bus  
 konektor: CAN  
 zdička: Ethern.  
 ---



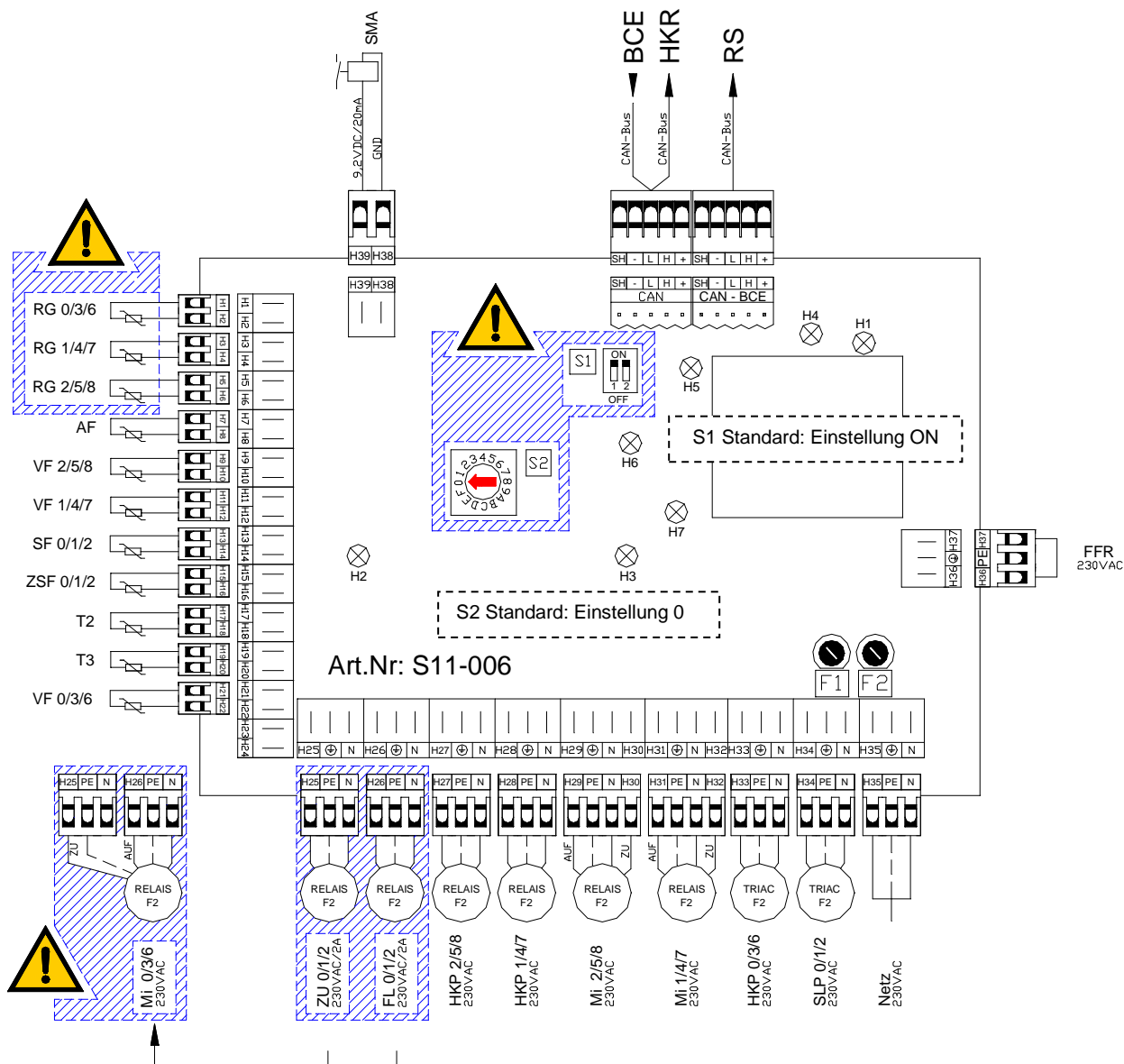
## **Nainstalovat software!**

Kartu SD se software kotle zasunout do slotu, prstem stisknout displej vpravo dole a zapnout napájení. Jakmile se zobrazí Bootloader, displej opět pustit.

## přípojky

|                  |  |                   |
|------------------|--|-------------------|
| <b>AF</b>        | = venkovní čidlo                                 | konektor: H7/H8   |
| <b>BCE</b>       | = ovládací a kontrolní jednotka                  | CAN-Bus           |
| <b>FFR</b>       | = schválení dálk.vedení (230VAC-bezpotenciálový) | konektor: H36/H37 |
| <b>FL</b>        | = čerpadlo dálk.vedení                           | konektor: H26     |
| <b>HKP 0/3/6</b> | = čerpadlo topného okruhu 0, 3 nebo 6            | konektor: H33     |
| <b>HKP 1/4/7</b> | = čerpadlo topného okruhu 1, 4 nebo 7            | konektor: H28     |
| <b>HKP 2/5/8</b> | = čerpadlo topného okruhu 2, 5 nebo 8            | konektor: H27     |
| <b>HKR</b>       | = regulátor topného okruhu                       | konektor: CAN-Bus |
| <b>Mi 0/3/6</b>  | = směšovač k topnému okruhu 0,3 nebo 6           | konektor: H25/H26 |
| <b>Mi 1/4/7</b>  | = směšovač k topnému okruhu 1,4 nebo 7           | konektor: H31/H32 |
| <b>Mi 2/5/8</b>  | = směšovač k topnému okruhu 2,5 nebo 8           | konektor: H29/H30 |
| <b>Netz</b>      | = el.napájení (230VAC)                           | konektor: H35     |
| <b>RG 0/3/6</b>  | = pokojová jednotka k top.okruhu 0, 3 nebo 6     | konektor: H1/H2   |
| <b>RG 1/4/7</b>  | = pokojová jednotka k top.okruhu 1, 4 nebo 7     | konektor: H3/H4   |
| <b>RG 2/5/8</b>  | = pokojová jednotka k top.okruhu 2, 5 nebo 8     | konektor: H5/H6   |
| <b>RS</b>        | = digitální pokojová jednotka                    | konektor: CAN-Bus |
| <b>SF 0/1/2</b>  | = čidlo bojleru 0, 1 nebo 2                      | konektor: H13/H14 |
| <b>SLP 0/1/2</b> | = čerpadlo bojleru 0, 1 nebo 2                   | konektor: H34     |
| <b>SMA</b>       | = výstup hlášení poruchy (9,2VDC / 20 mA)        | konektor: H38/H39 |
| <b>T2</b>        | = čidlo akumulační nádrže dole                   | konektor: H17/H18 |
| <b>T3</b>        | = čidlo akumulační nádrže nahoře                 | konektor: H19/H20 |
| <b>VF 0/3/6</b>  | = čidlo topné vody pro top. okruh 0, 3 nebo 6    | konektor: H21/H22 |
| <b>VF 1/4/7</b>  | = čidlo topné vody pro top. okruh 1, 4 nebo 7    | konektor: H11/H12 |
| <b>VF 2/5/8</b>  | = čidlo topné vody pro top. okruh 2, 5 nebo 8    | konektor: H9/H10  |
| <b>ZSF 0/1/2</b> | = čidlo doplňkového bojleru 0, 1 nebo 2          | konektor: H15/H16 |
| <b>ZU 0/1/2</b>  | = programovatelný doplňkový výstup               | konektor: H25     |

| Přiřazení pojistek |               |                           | Kontrolní LED |                                    |
|--------------------|---------------|---------------------------|---------------|------------------------------------|
| <b>F1</b>          | <b>0,63 A</b> | Netzteil                  | <b>H1</b>     | svítí v provozu zeleně (PowerLED)  |
| <b>F2</b>          | <b>6,3 A</b>  | HKP, Mi, SLP, FFR, ZU, FL | <b>H2</b>     | bliká v provozu zeleně (StatusLED) |
|                    |               |                           | <b>H3</b>     | bliká v provozu zeleně (DebugLED)  |
|                    |               |                           | <b>H4</b>     | svítí v provozu zeleně (PowerLED)  |
|                    |               |                           | <b>H5</b>     | svítí v provozu zeleně (CAN ange.) |
|                    |               |                           | <b>H6</b>     | CAN RX žlutá (CAN-přijímá)         |
|                    |               |                           | <b>H7</b>     | CAN TX žlutá (CAN-vysílá)          |



## INFO

- V každé analogové pokojové jednotce připojit svorky 1 a 2.
- Jestliže nejsou na nástěnném přístroji Wandgerät využité funkce Dopln. a Dál.ved., lze topné okruhy TO 0, TO 3 nebo TO 6 naprogramovat jako směšovaný topný okruh.
- Jestliže je za sebou zapojených více nástěnných přístrojů Wandgerät, musí spínače S1 DIP na nástěnném přístroji Wandgerät nejvzdálenějším od kotle nastavené na „ON“ - u přístrojů zapojených mezi na „OFF“.
- Nástěnný přístroj Wandgerät je nutné k aktivaci nové adresy modulu CAN odpojit krátce od napětí.

# GUNTAMATIC

GUNTAMATIC Heiztechnik GmbH  
zastoupená v ČR a SR společností

**ESEL TECHNOLOGIES s.r.o.**

Kutnohorská 678

281 63 Kostelec nad Černými lesy

Tel: +420 777 283 009

Email: [info@guntamatic.cz](mailto:info@guntamatic.cz)

[www.guntamatic.cz](http://www.guntamatic.cz)

Tiskové chyby a technické změny vyhrazeny