

BMK-VARIO

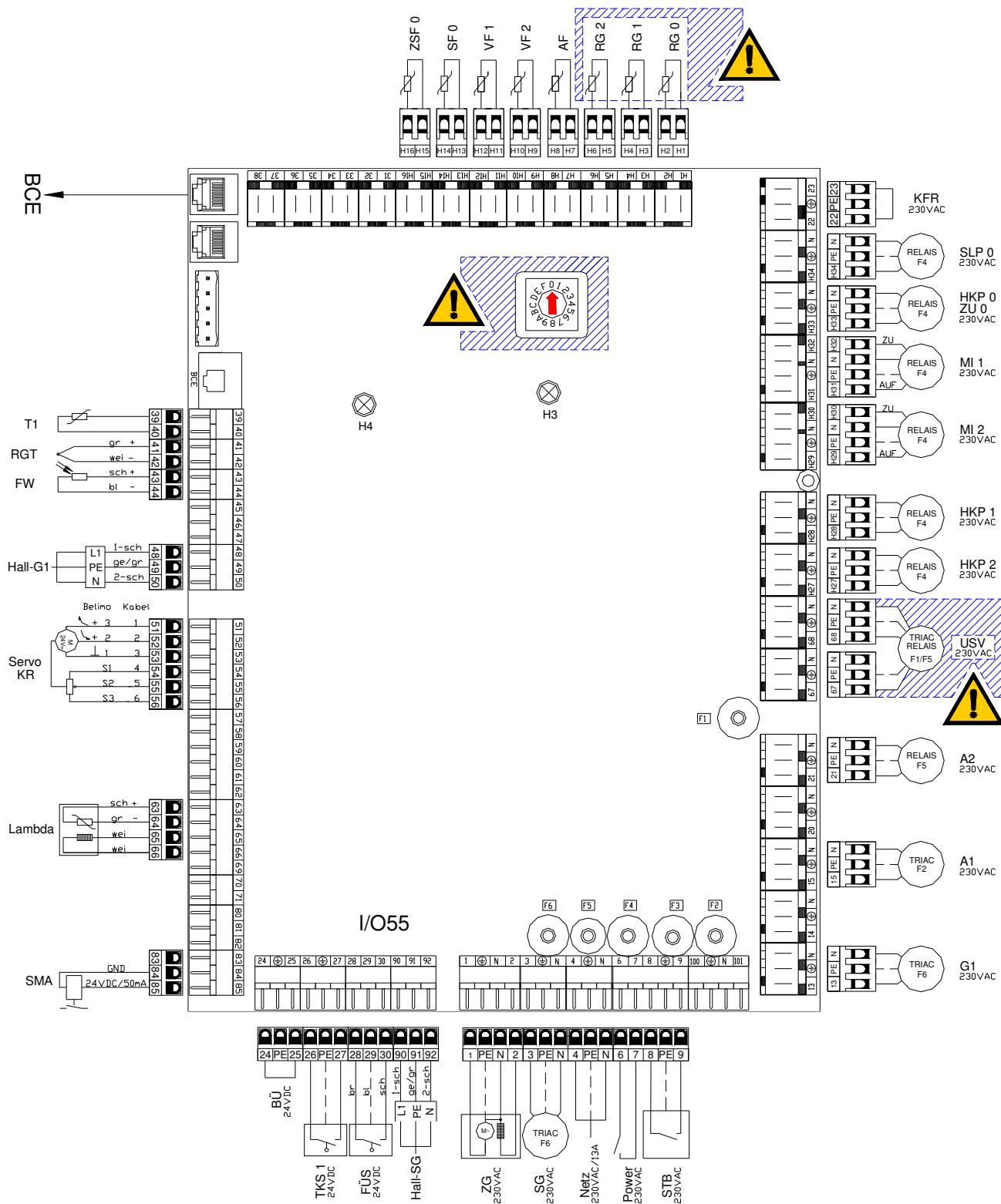
Schéma zapojení

03

		Seite
Řídící jednotka kotle	modul na pelety	2-3
Řídící jednotka kotle	modul na dřevo	4
Ovládací jednotka		5
Nástěnný přístroj Wandgerät Set-MK261		6-7

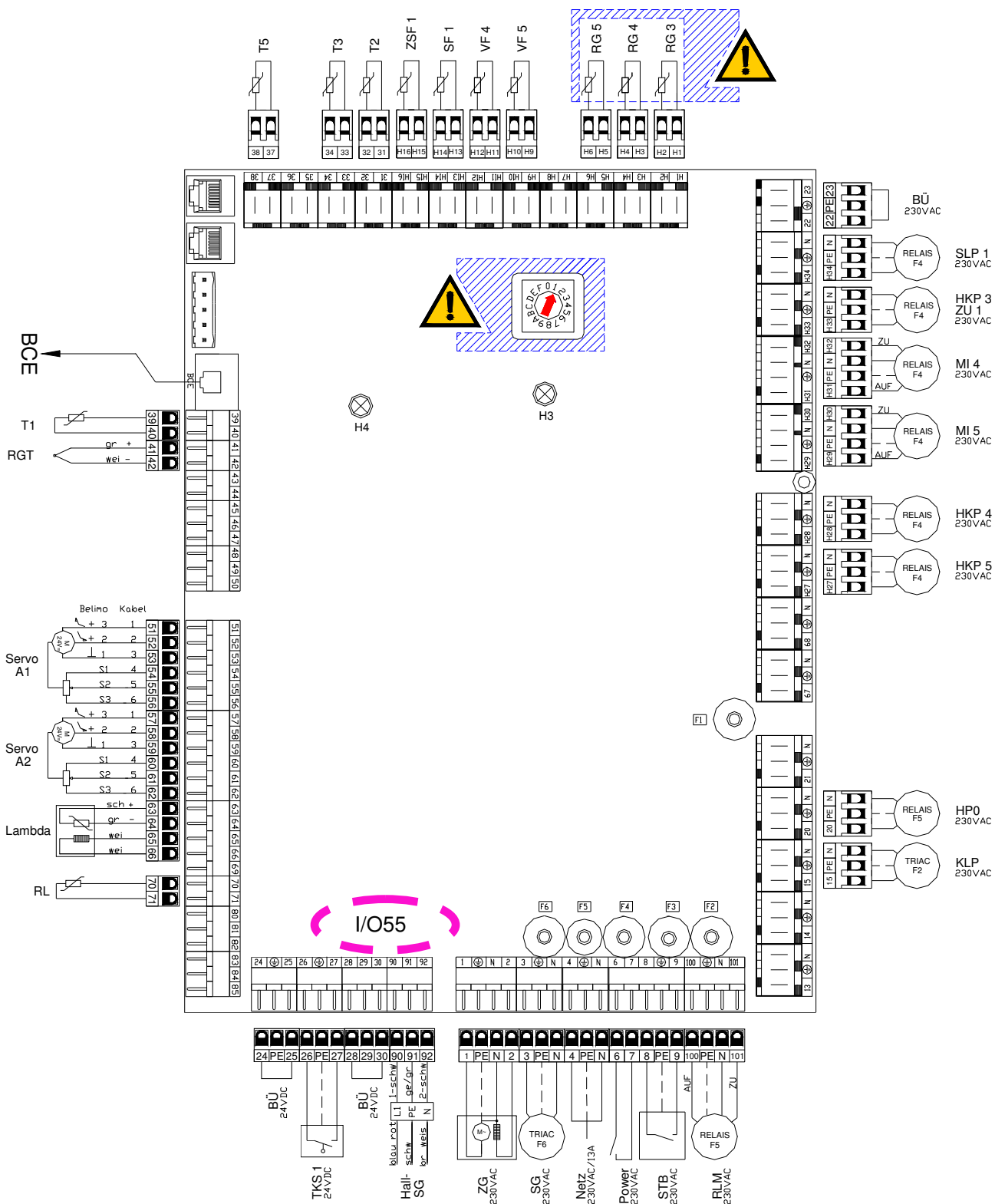
modul na dřevo		modul na pelety			konektor
A1				= motor s převodovkou dopravy paliva	15
A2				= sací turbína	21
AF				= venkovní čidlo	H7/H8
BCE				= ovládací a kontrolní jednotka	---
BŮ				= propojka	---
FŮS				= čidlo stavu naplnění	28/29/30
FW				= fotočidlo 43 = + černý / 44 = - modrý	43/44
G1				= motor s převodovkou podavače	13
Hall-G1				= Hallovo čidlo motoru s převodovkou G1	48/49/50
Hall-SG				= Hallovo čidlo od odtahového ventilátoru	90/91/92
HKP 0				= čerpadlo topného okruhu 0	H33
HKP 1				= čerpadlo topného okruhu 1	H28
HKP 2				= čerpadlo topného okruhu 2	H27
HKP 3				= čerpadlo topného okruhu 3	H33
HKP 4				= čerpadlo topného okruhu 4	H28
HKP 5				= čerpadlo topného okruhu 5	H27
HP 0				= programovatelný výstup	20
KFR				= schválení kotle (230VAC-bezpotenciálový)	22/23
KLP				= pomocné čerpadlo kotle	15
Lambda				= sonda lambda	63-66
MI 1				= směšovač topného okruhu 1	H31/H32
MI 2				= směšovač topného okruhu 2	H29/H30
MI 4				= směšovač topného okruhu 4	H31/H32
MI 5				= směšovač topného okruhu 5	H29/H30
Netz				= el.napájení (230VAC / 13A)	4
Power				= hlavní vypínač	6/7
RG 0				= pokojová jednotka 0	H1/H2
RG 1				= pokojová jednotka 1	H3/H4
RG 2				= pokojová jednotka 2	H5/H6
RG 3				= pokojová jednotka 3	H1/H2
RG 4				= pokojová jednotka 4	H3/H4
RG 5				= pokojová jednotka 5	H5/H6
RGT				= čidlo teploty spalin	41/42
RL				= čidlo zpětné vody	70/71
RLM				= čidlo směšovače	100/101
Servo KR				= servomotor sklopného roštu poloha 0	51-56
Servo A1				= servomotor vzduchové klapky (primární)	51-56
Servo A2				= servomotor vzduchové klapky (sekundární)	57-62
SF 0				= čidlo bojleru 0	H13/H14
SF 1				= čidlo bojleru 1	H13/H14
SG				= odtahový ventilátor	3
SLP 0				= čerpadlo bojleru 0	H34
SLP 1				= čerpadlo bojleru 1	H34
SMA				= výstup hlášení poruchy (24VDC / 50 mA)	84/85
STB				= bezpečnostní termostat	8/9
T1				= čidlo kotle	39/40
T2				= čidlo akumulární nádrže dole	31/32
T3				= čidlo akumulární nádrže nahoře	33/34
T5				= čidlo akumulární nádrže uprostřed	37/38
TKS 1				= dveřní spínač	26/27
USV				= přepínací ventil AUF = provoz na dřevo / ZU = peletový provoz	67/68
VF 1				= čidlo topné vody 1	H11/H12
VF 2				= čidlo topné vody 2	H9/H10
VF 4				= čidlo topné vody 4	H11/H12
VF 5				= čidlo topné vody 5	H9/H10
ZG				= zapalovač (1 = zapalovač / 2 = žhavení zapalovače)	1/2
ZSF 0				= čidlo doplňkového bojleru 0	H15/H16
ZSF 1				= čidlo doplňkového bojleru 1	H15/H16
ZU 0				= čerpadlo doplňkového bojleru 0	H33
ZU 1				= čerpadlo doplňkového bojleru 1	H33

Přiřazení pojistek			Kontrolní LED	
F1	4 A	USV	H3	svítí v provozu zeleně (PowerLED)
F2	4 A	A1, KLP	H4	bliká v provozu zeleně (StatusLED)
F3	2 A	STB, Power, KFR		
F4	6,3 A	HKP, Mi, SLP, ZU		
F5	10 A	HP0, A2, ZG, RLM, USV, STB		
F6	4 A	G1, SG		



INFO

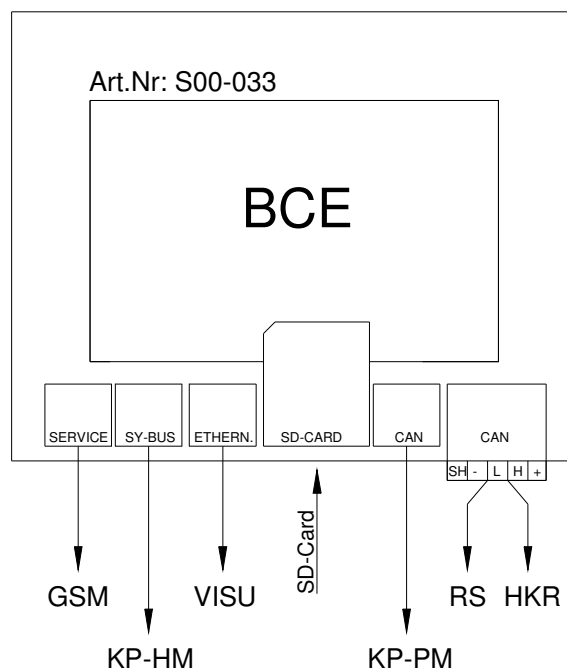
- v každé analogové pokojové jednotce připojit svorky 1 a 2;
- adresový spínač nastavit na adresu 0;
- použít přepínací ventil vhodný pro řízení TRIAC;



INFO

- v každé analogové pokojové jednotce připojit svorky 1 a 2;
- adresový spínač nastavit na adresu 1;

BCE	= ovládací a kontrolní jednotka	konektor
GSM	= propojení k modulu GSM	---
HKR	= propojení k regulátoru top.okruhu	Service
KP-PM	= propojení k modulu na pelety	CAN
KP-HM	= propojení k modulu na dřevo	CAN
RS	= propojení k digitální pokojové jednotce	SY-Bus
VISU	= propojení k PC vizualizaci	CAN
SD-Card	= slot pro kartu SD	Ethern.

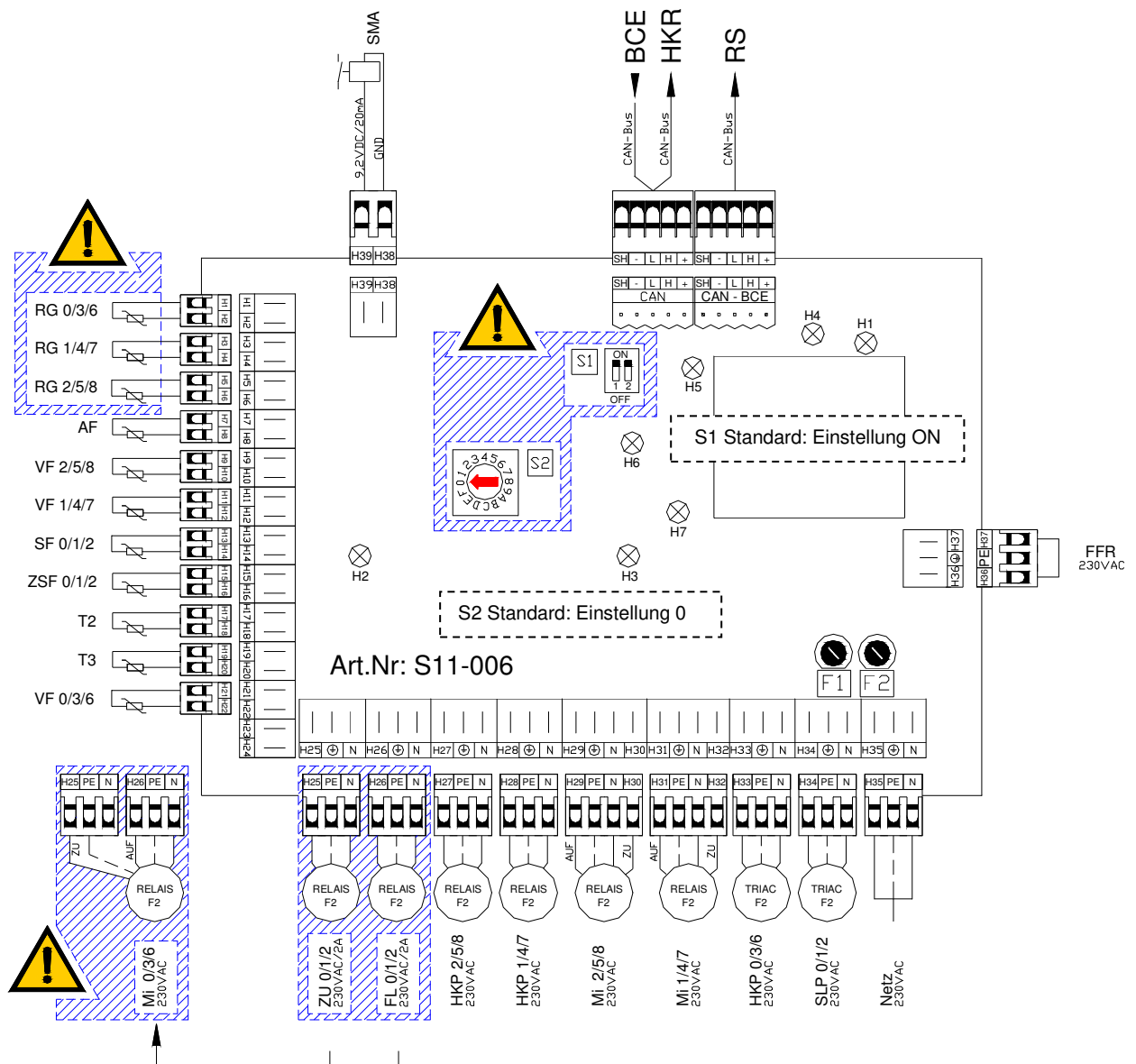


Nainstalovat software!

Kartu SD se software kotle zasunout do slotu, prstem stisknout displej vpravo dole a zapnout napájení. Jakmile se zobrazí Bootloader, displej opět pustit.

AF	= venkovní čidlo	konektor H7/H8
BCE	= ovládací a kontrolní jednotka	CAN-Bus
FFR	= schválení dálk.vedení (230VAC-bezpotenciálový)	H36/H37
FL	= čerpadlo dálk.vedení	H26
HKP 0/3/6	= čerpadlo topného okruhu 0, 3 nebo 6	H33
HKP 1/4/7	= čerpadlo topného okruhu 1, 4 nebo 7	H28
HKP 2/5/8	= čerpadlo topného okruhu 2, 5 nebo 8	H27
HKR	= regulátor topného okruhu	CAN-Bus
Mi 0/3/6	= směšovač k topnému okruhu 0,3 nebo 6	H25/H26
Mi 1/4/7	= směšovač k topnému okruhu 1,4 nebo 7	H31/H32
Mi 2/5/8	= směšovač k topnému okruhu 2,5 nebo 8	H29/H30
Netz	= el.napájení (230VAC)	H35
RG 0/3/6	= pokojová jednotka k top.okruhu 0, 3 nebo 6	H1/H2
RG 1/4/7	= pokojová jednotka k top.okruhu 1, 4 nebo 7	H3/H4
RG 2/5/8	= pokojová jednotka k top.okruhu 2, 5 nebo 8	H5/H6
RS	= digitální pokojová jednotka	CAN-Bus
SF 0/1/2	= čidlo bojleru 0, 1 nebo 2	H13/H14
SLP 0/1/2	= čerpadlo bojleru 0, 1 nebo 2	H34
SMA	= výstup hlášení poruchy (9,2VDC / 20 mA)	H38/H39
T2	= čidlo akumulární nádrže dole	H17/H18
T3	= čidlo akumulární nádrže nahoře	H19/H20
VF 0/3/6	= čidlo topné vody pro top. okruh 0, 3 nebo 6	H21/H22
VF 1/4/7	= čidlo topné vody pro top. okruh 1, 4 nebo 7	H11/H12
VF 2/5/8	= čidlo topné vody pro top. okruh 2, 5 nebo 8	H9/H10
ZSF 0/1/2	= čidlo doplňkového bojleru 0, 1 nebo 2	H15/H16
ZU 0/1/2	= programovatelný doplňkový výstup	H25

Přiřazení pojistek			Kontrolní LED	
F1	0,63 A	Netzteil	H1	svítí v provozu zeleně (PowerLED)
F2	6,3 A	HKP, Mi, SLP, FFR, ZU, FL	H2	bliká v provozu zeleně (StatusLED)
			H3	bliká v provozu zeleně (DebugLED)
			H4	svítí v provozu zeleně (PowerLED)
			H5	svítí v provozu zeleně (CAN ange.)
			H6	CAN RX žlutá (CAN-přijímá)
			H7	CAN TX žlutá (CAN-vysílá)



INFO

- V každé analogové pokojové jednotce připojit svorky 1 a 2.
- Jestliže nejsou na nástěnném přístroji Wandgerät využité funkce Dopln. a Dál.ved., lze topné okruhy TO 0, TO 3 nebo TO 6 naprogramovat jako směšovaný topný okruh.
- Jestliže je za sebou zapojených více nástěnných přístrojů Wandgerät, musí spínače S1 DIP na nástěnném přístroji Wandgerät nejvzdálenějším od kotle nastavené na „ON“ - u přístrojů zapojených mezi na „OFF“.
- Nástěnný přístroj Wandgerät je nutné k aktivaci nové adresy modulu CAN odpojit krátce od napětí.

GUNTAMATIC

GUNTAMATIC Heiztechnik GmbH
zastoupená v ČR a SR společností
ESEL TECHNOLOGIES s.r.o.
Kutnohorská 678
281 63 Kostelec nad Černými lesy
Tel: +420 777 283 009
Email: info@guntamatic.cz

Tiskové chyby a technické změny vyhrazeny