

Kotel na spalování pelet

tschechisch

BIOSTAR 13 / 17 / 24 / 33 kW

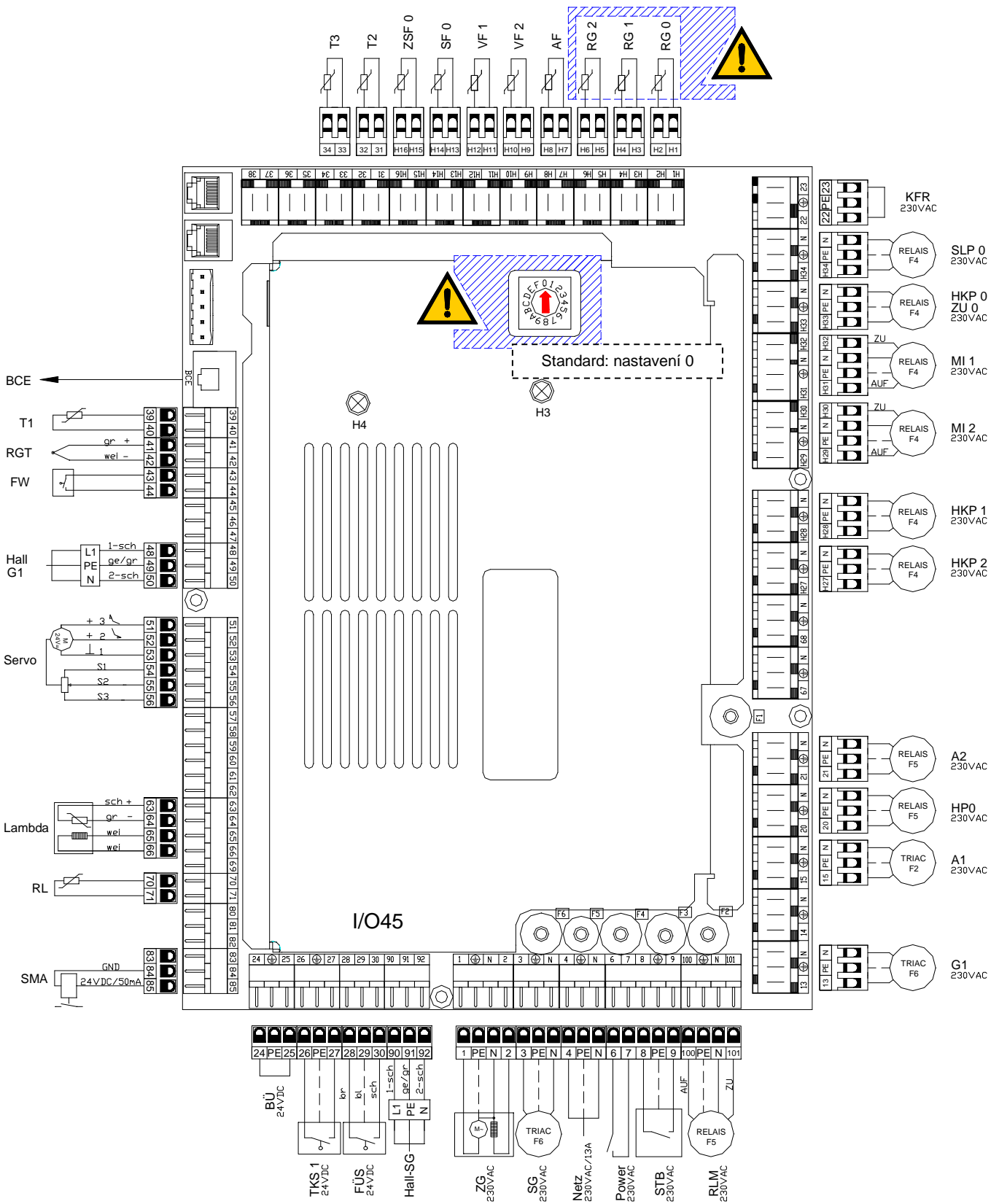
Schéma zapojení

BS-01

	strana
Řídící jednotka kotle	2
Nástěnný přístroj Wandgerät Set-MK261	4
Ovládací jednotka	6

A1	= motor dopravy paliva	konektor: 15
A2	= sací turbína	konektor: 21
AF	= venkovní čidlo	konektor: H7/H8
BCE	= ovládací a kontrolní jednotka	zdířka: BCE
BÜ	= propojka	---
FÜS	= čidlo stavu naplnění	konektor: 28/29/30
FW	= fotočidlo	konektor: 43/44
G1	= motor podavače	konektor: 13
Hall-G1	= Hallovo čidlo motoru G1	konektor: 48/49/50
Hall-SG	= Hallovo čidlo od odtahového ventilátoru	konektor: 90/91/92
HKP 0	= čerpadlo topného okruhu 0	konektor: H33
HKP 1	= čerpadlo topného okruhu 1	konektor: H28
HKP 2	= čerpadlo topného okruhu 2	konektor: H27
HP 0	= programovatelný výstup	konektor: 20
KFR	= schválení kotle (230VAC-bezpotenciálový)	konektor: 22/23
Lambda	= sonda lambda	konekt: 63/64/65/66
Mi 1	= směšovač topného okruhu 1	konektor: H31/H32
Mi 2	= směšovač topného okruhu 2	konektor: H29/H30
Netz	= el.napájení (230VAC / 13A)	konektor: 4
Power	= hlavní vypínač	konektor: 6/7
RG 0	= pokojová jednotka 0	konektor: H1/H2
RG 1	= pokojová jednotka 1	konektor: H3/H4
RG 2	= pokojová jednotka 2	konektor: H5/H6
RGT	= spalínové čidlo (pólování!)	konektor: 41/42
RL	= čidlo zpětné vody	konektor: 70/71
RLM	= čidlo směšovače	konektor: 100/101
Servo	= servomotor	konektor: 51-56
SF 0	= čidlo bojleru 0	konektor: H13/H14
SG	= odtahový ventilátor	konektor: 3
SLP 0	= čerpadlo bojleru 0	konektor: H34
SMA	= výstup hlášení poruchy (24VDC / 50 mA)	konektor: 84/85
STB	= bezpečnostní termostat	konektor: 8/9
T1	= čidlo kotle	konektor: 39/40
T2	= čidlo akumulační nádrže dole	konektor: 31/32
T3	= čidlo akumulační nádrže nahoře	konektor: 33/34
TKS 1	= dveřní spínač	konektor: 26/27
VF 1	= čidlo topné vody 1	konektor: H11/H12
VF 2	= čidlo topné vody 2	konektor: H9/H10
ZG	= zapalovač (1 = zapalovač / 2 = žhavení zapalovače)	konektor: 1/2
ZSF 0	= čidlo doplňkového bojleru	konektor: H15/H16
ZU 0	= čerpadlo doplňkového bojleru	konektor: H33

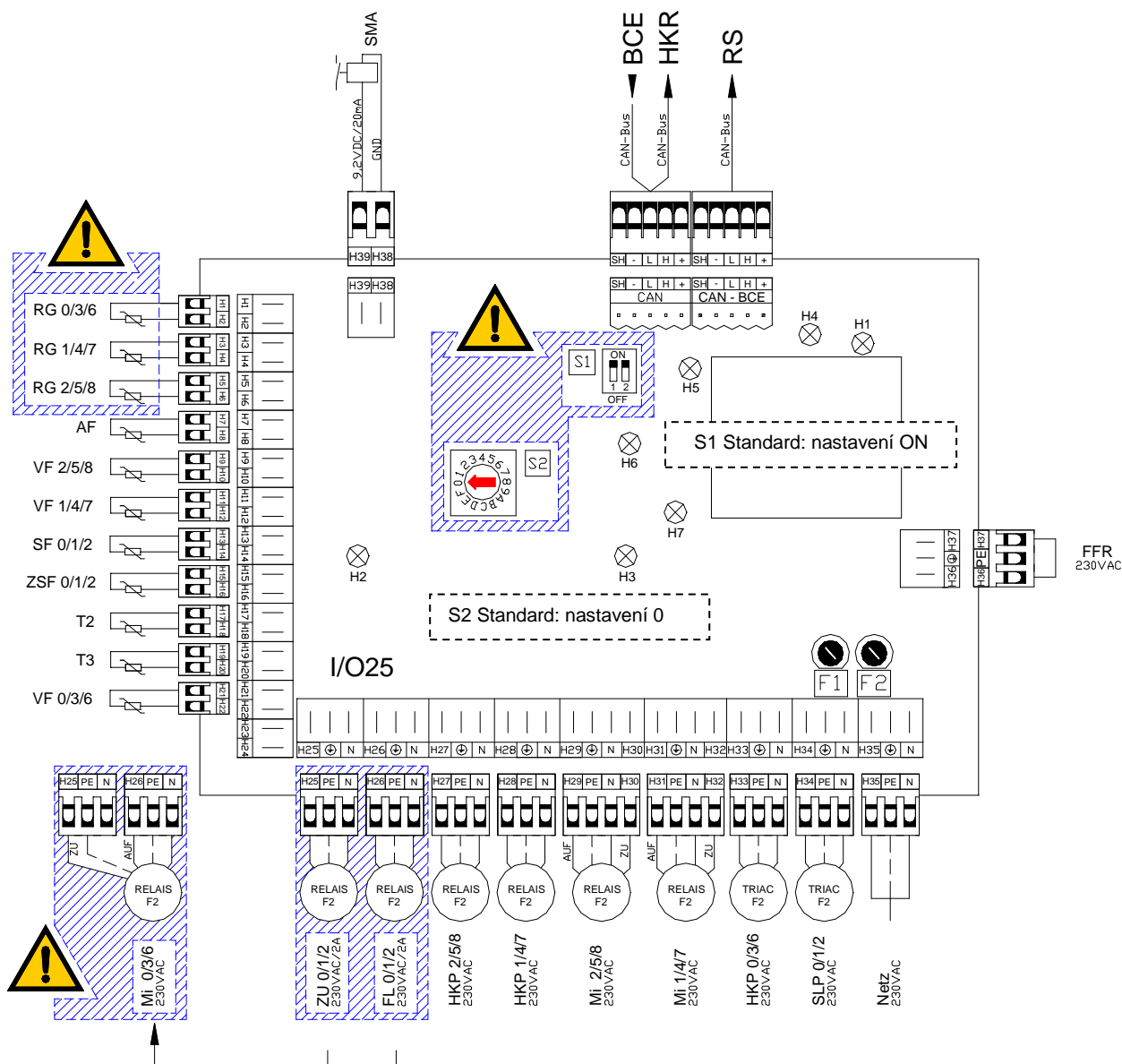
Přiřazení pojistek			Kontrolní LED	
F1	4 A	---	H3	svítí v provozu zeleně (PowerLED)
F2	4 A	A1	H4	bliká v provozu zeleně (StatusLED)
F3	2 A	STB, Power, KFR		
F4	6,3 A	HKP, Mi, SLP		
F5	10 A	HP 0, A2, ZG, STB		
F6	4 A	G1, SG		



• V každé analogové pokojové jednotce připojit svorky 1 a 2.

AF	= venkovní čidlo	konektor: H7/H8
BCE	= ovládací a kontrolní jednotka	CAN-Bus
FFR	= schválení dálk.vedení (230VAC-bezpotenciálový)	konektor: H36/H37
FL	= čerpadlo dálk.vedení	konektor: H26
HKP 0/3/6	= čerpadlo topného okruhu 0, 3 nebo 6	konektor: H33
HKP 1/4/7	= čerpadlo topného okruhu 1, 4 nebo 7	konektor: H28
HKP 2/5/8	= čerpadlo topného okruhu 2, 5 nebo 8	konektor: H27
HKR	= regulátor topného okruhu	konektor: CAN-Bus
Mi 0/3/6	= směšovač k topnému okruhu 0,3 nebo 6	konektor: H25/H26
Mi 1/4/7	= směšovač k topnému okruhu 1,4 nebo 7	konektor: H31/H32
Mi 2/5/8	= směšovač k topnému okruhu 2,5 nebo 8	konektor: H29/H30
Netz	= el.napájení (230VAC)	konektor: H35
RG 0/3/6	= pokojová jednotka k top.okruhu 0, 3 nebo 6	konektor: H1/H2
RG 1/4/7	= pokojová jednotka k top.okruhu 1, 4 nebo 7	konektor: H3/H4
RG 2/5/8	= pokojová jednotka k top.okruhu 2, 5 nebo 8	konektor: H5/H6
RS	= digitální pokojová jednotka	konektor: CAN-Bus
SF 0/1/2	= čidlo bojleru 0, 1 nebo 2	konektor: H13/H14
SLP 0/1/2	= čerpadlo bojleru 0, 1 nebo 2	konektor: H34
SMA	= výstup hlášení poruchy (9,2VDC / 20 mA)	konektor: H38/H39
T2	= čidlo akumulační nádrže dole	konektor: H17/H18
T3	= čidlo akumulační nádrže nahoře	konektor: H19/H20
VF 0/3/6	= čidlo topné vody pro top. okruh 0, 3 nebo 6	konektor: H21/H22
VF 1/4/7	= čidlo topné vody pro top. okruh 1, 4 nebo 7	konektor: H11/H12
VF 2/5/8	= čidlo topné vody pro top. okruh 2, 5 nebo 8	konektor: H9/H10
ZSF 0/1/2	= čidlo doplňkového bojleru 0, 1 nebo 2	konektor: H15/H16
ZU 0/1/2	= programovatelný doplňkový výstup	konektor: H25

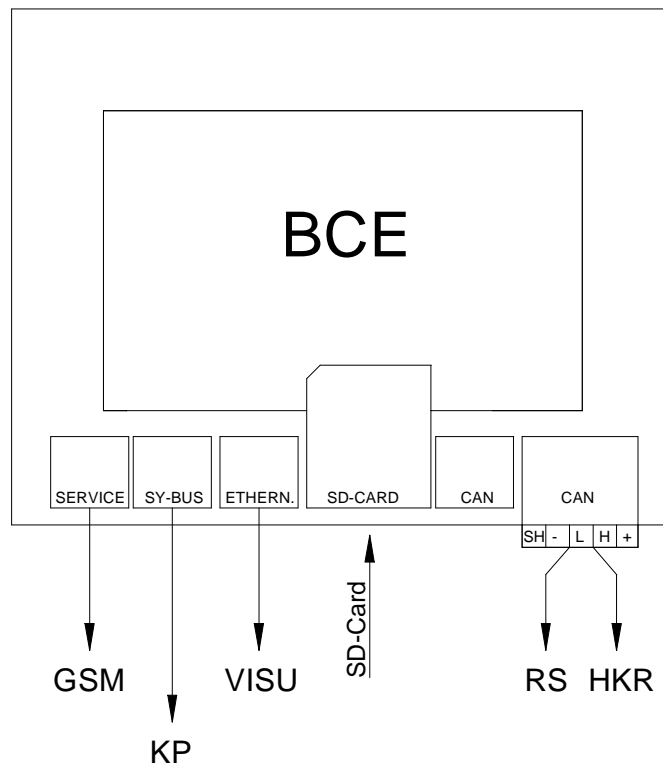
Přiřazení pojistek			Kontrolní LED	
F1	0,63 A	Netz	H1	svítí v provozu zeleně (PowerLED)
F2	6,3 A	HKP, Mi, SLP, FFR, ZU, FL	H2	bliká v provozu zeleně (StatusLED)
			H3	bliká v provozu zeleně (DebugLED)
			H4	svítí v provozu zeleně (PowerLED)
			H5	svítí v provozu zeleně (CAN ange.)
			H6	CAN RX žlutá (CAN-přijímá)
			H7	CAN TX žlutá (CAN-vysílá)



INFO

- V každé pokojové jednotce připojit svorky 1 a 2.
- Když nejsou funkce Doplnkový a Dálkové vedení na nástěnném přístroji Wandgerät využité, lze topné okruhy TO 0, TO 3 nebo TO 6 naprogramovat jako směšovaný okruh.
- Při více za sebou zapojených nástěnných přístrojích Wandgerät musí být spínače S1 DIP na přístroji Wandgerät nejvzdálenějším od kotle nastavené na „ON“ – u přístrojů zapojených mezi na „OFF“.
- Pro aktivaci nové adresy CAN-modulu nástěnný přístroj Wandgerät krátce odpojit od el.energie.

BCE	= ovládací a kontrolní jednotka	---
GSM	= propojení k modulu GSM	zdička: Service
HKR	= propojení k regulátoru top.okruhu	konektor: CAN
KP	= propojení k řídicí jednotce	zdička: SY-Bus
RS	= propojení k digitální pokojové jednotce	konektor: CAN
VISU	= propojení k PC vizualizaci	zdička: Ethern.
SD-Card	= slot pro kartu SD	---



Instalace software!

Kartu SD se software kotle zasunout do slotu, prstem stisknout displej vpravo dole a zapnout. Jakmile se zobrazí načítání souborů Bootloader, displej opět pustit.



INFO

- Všechna sací potrubí musí být bezpodmínečně u sací turbíny a u přípojných hrdel uzemněná.

Nákres:

GUNTAMATIC

GUNTAMATIC Heiztechnik GmbH
zastoupená v ČR a SR společností

ESEL TECHNOLOGIES s.r.o.

Kutnohorská 678

281 63 Kostelec nad Černými lesy

Tel: +420 777 283 009

Email: info@guntamatic.cz

www.guntamatic.cz

Tiskové chyby a technické změny vyhrazeny