

Kotel na spalování energetického obilí

# POWERCORN

Schéma zapojení

PC-01

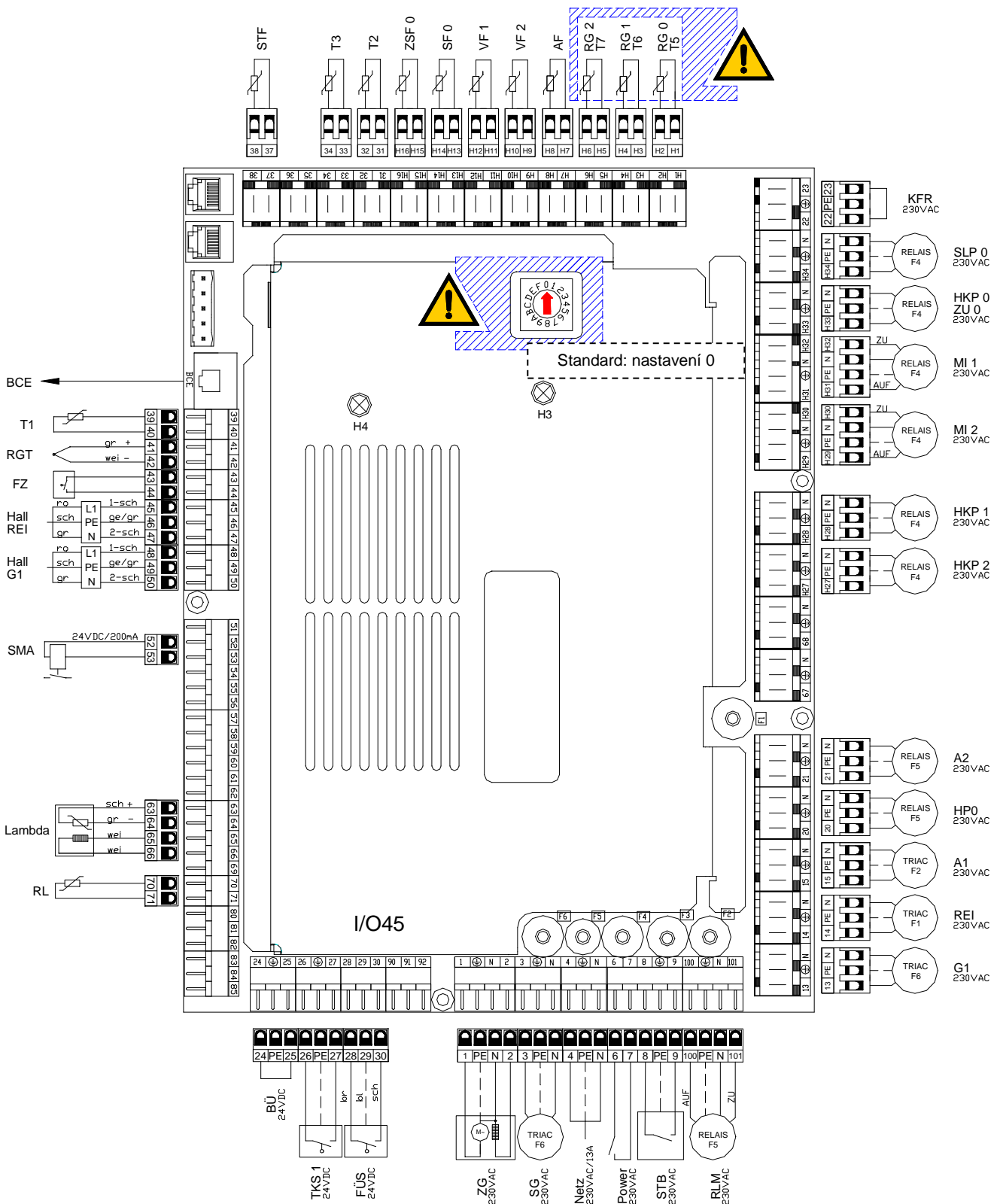
	strana
<b>Řídící jednotka kotle</b>	2
<b>Nástěnný přístroj Wandgerät Set-MK261</b>	4
<b>Ovládací jednotka</b>	6

Připojky

<b>A1</b>	= motor dopravy paliva	konektor: 15
<b>A2</b>	= sací turbína	konektor: 21
<b>AF</b>	= venkovní čidlo	konektor: H7/H8
<b>BCE</b>	= ovládací a kontrolní jednotka	konektor: BCE
<b>BÜ</b>	= propojka	---
<b>FÜS</b>	= čidlo stavu naplnění	konektor: 28-30
<b>FZ</b>	= turniket	konektor: 43/44
<b>G1</b>	= motor G1	konektor: 13
<b>Hall-G1</b>	= Hallovo čidlo motor G1	konektor: 48-50
<b>Hall-REI</b>	= Hallovo čidlo motor čištění	konektor: 45-47
<b>HKP 0</b>	= čerpadlo topného okruhu 0	konektor: H33
<b>HKP 1</b>	= čerpadlo topného okruhu 1	konektor: H28
<b>HKP 2</b>	= čerpadlo topného okruhu 2	konektor: H27
<b>HP 0</b>	= oběh.čerpadlo / čerpadlo AKU / čerpadlo	konektor: 20
<b>KFR</b>	= schválení kotle nouzový vypínač – Not-Aus	konektor: 22/23
<b>Lambda</b>	= sonda lambda	konektor: 63-66
<b>Mi 1</b>	= směšovač topného okruhu 1	konektor: H31/H32
<b>Mi 2</b>	= směšovač topného okruhu 2	konektor: H29/H30
<b>Netz</b>	= el.napájení transportní modul	konektor: 4
<b>Power</b>	= hlavní vypínač	konektor: 6/7
<b>REI</b>	= motor čištění	konektor: 14
<b>RG 0</b>	= pokojová jednotka 0	konektor: H1/H2
<b>RG 1</b>	= pokojová jednotka 1	konektor: H3/H4
<b>RG 2</b>	= pokojová jednotka 2	konektor: H5/H6
<b>RGT</b>	= čidlo teploty spalín	konektor: 41/42
<b>RL</b>	= čidlo zpětné vody	konektor: 70/71
<b>RLM</b>	= směšovač zpětné vody	konektor: 100/101
<b>SF 0</b>	= čidlo bojleru 0	konektor: H13/H14
<b>SG</b>	= odtahový ventilátor	konektor: 3
<b>SLP 0</b>	= čerpadlo bojleru 0	konektor: H34
<b>SMA</b>	= výstup hlášení poruch 24VDC / 200 mA	konektor: 52/53
<b>STB</b>	= bezpečnostní termostat	konektor: 8/9
<b>STF</b>	= čidlo podavače	konektor: 37/38
<b>T1</b>	= čidlo kotle	konektor: 39/40
<b>T2</b>	= čidlo akumulární nádrže dole	konektor: 31/32
<b>T3</b>	= čidlo akumulární nádrže nahoře	konektor: 33/34
<b>T5</b>	= čidlo akumulární nádrže uprostřed-nahoře	konektor: H1/H2
<b>T6</b>	= čidlo akumulární nádrže uprostřed	konektor: H3/H4
<b>T7</b>	= čidlo akumulární nádrže uprostřed-dole	konektor: H5/H6
<b>TKS 1</b>	= dveřní spínač dvířka spal.prostoru – popelník	konektor: 26/27
<b>VF 1</b>	= čidlo topné vody 1	konektor: H11/H12
<b>VF 2</b>	= čidlo topné vody 2	konektor: H9/H10
<b>ZG</b>	= zapalovač 1 = zapalovač / 2 = žhavení zapalovače	konektor: 1/2
<b>ZSF 0</b>	= čidlo doplňkového bojleru	konektor: H15/H16
<b>ZU 0</b>	= doplňkový výstup bojler / hořák	konektor: H33

Přiřazení pojistek / kontrolní LED

F1	F2	F3	F4	F5	F6	H3	H4
4 A	4 A	2 A	6,3 A	10 A	4 A	svítí v provozu zeleně (PowerLED)	bliká v provozu zeleně (StatusLED)
REI	A1	STB, Power, KFR, RLM	HKP, Mi, SLP	HP 0, A2, ZG, STB	G1, SG		



**!** **INFO**

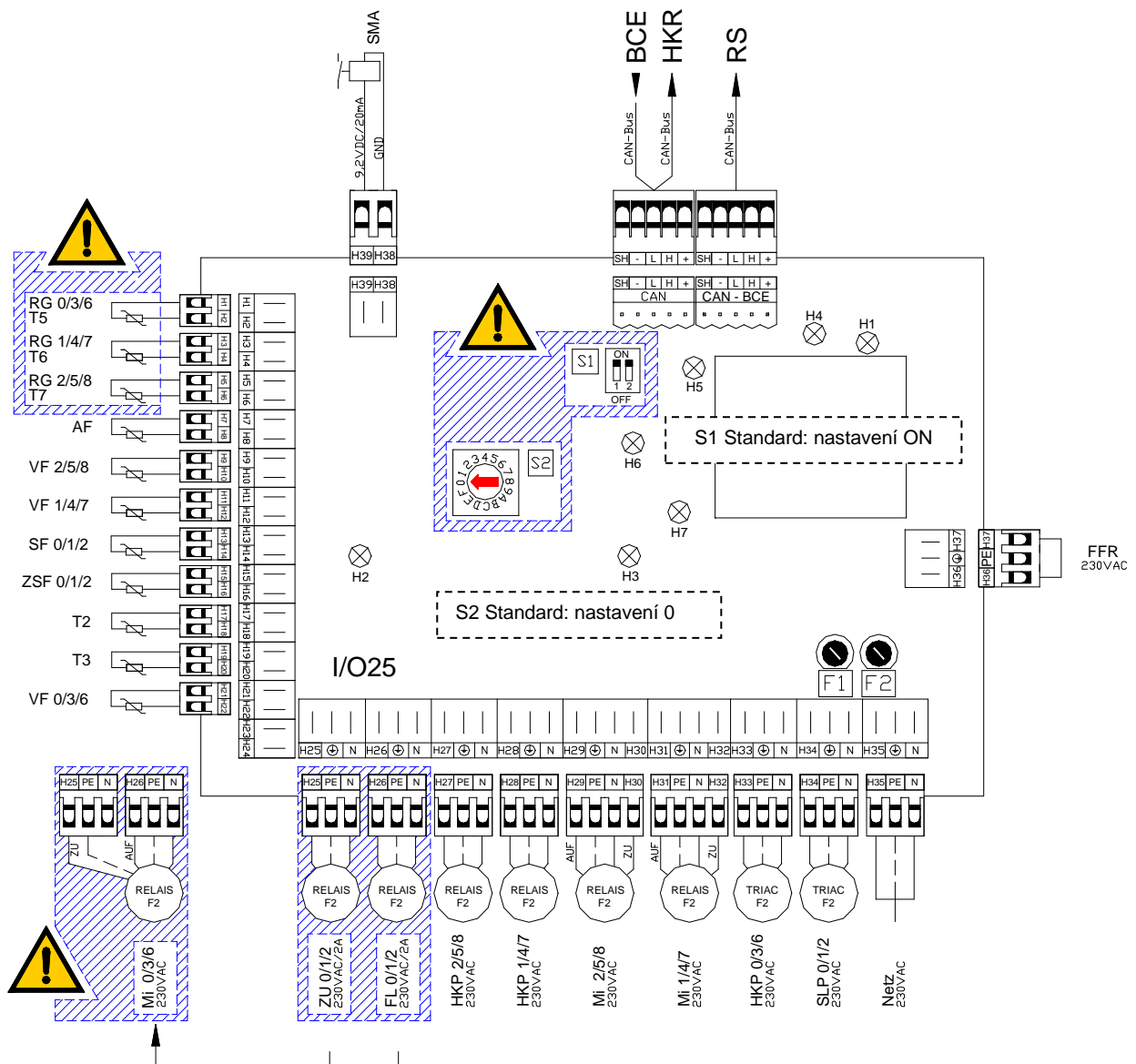
- V každé analogové pokojové jednotce připojit svorky 1 a 2.

Připojky

<b>AF</b>	= venkovní čidlo	konektor: H7/H8
<b>BCE</b>	= ovládací a kontrolní jednotka	CAN-Bus
<b>FFR</b>	= schválení dálk. vedení 230VAC-bezpotencialový	konektor: H36/H37
<b>FL 0/1/2</b>	= čerpadlo dálkového vedení ZUP / LAP / PUP	konektor: H26
<b>HKP 0/3/6</b>	= čerpadlo topného okruhu 0, 3 nebo 6	konektor: H33
<b>HKP 1/4/7</b>	= čerpadlo topného okruhu 1, 4 nebo 7	konektor: H28
<b>HKP 2/5/8</b>	= čerpadlo topného okruhu 2, 5 nebo 8	konektor: H27
<b>HKR</b>	= regulátor topného okruhu	konektor: CAN-Bus
<b>Mi 0/3/6</b>	= směšovač k topnému okruhu 0,3 nebo 6	konektor: H25/H26
<b>Mi 1/4/7</b>	= směšovač k topnému okruhu 1,4 nebo 7	konektor: H31/H32
<b>Mi 2/5/8</b>	= směšovač k topnému okruhu 2,5 nebo 8	konektor: H29/H30
<b>Netz</b>	= el.napájení (230VAC)	konektor: H35
<b>RG 0/3/6</b>	= pokojová jednotka k top. okruhu 0, 3 nebo 6	konektor: H1/H2
<b>RG 1/4/7</b>	= pokojová jednotka k top. okruhu 1, 4 nebo 7	konektor: H3/H4
<b>RG 2/5/8</b>	= pokojová jednotka k top. okruhu 2, 5 nebo 8	konektor: H5/H6
<b>RS</b>	= digitální pokojová jednotka	konektor: CAN-Bus
<b>SF 0/1/2</b>	= čidlo pro bojler 0, 1 nebo 2	konektor: H13/H14
<b>SLP 0/1/2</b>	= čerpadlo bojleru 0, 1 nebo 2	konektor: H34
<b>SMA</b>	= výstup hlášení poruch 9,2VDC / 20 mA	konektor: H38/H39
<b>T2</b>	= čidlo akumulární nádrže dole	konektor: H17/H18
<b>T3</b>	= čidlo akumulární nádrže nahoře	konektor: H19/H20
<b>T5</b>	= čidlo akumulární nádrže uprostřed-nahoře	konektor: H1/H2
<b>T6</b>	= čidlo akumulární nádrže uprostřed	konektor: H3/H4
<b>T7</b>	= čidlo akumulární nádrže uprostřed-dole	konektor: H5/H6
<b>VF 0/3/6</b>	= čidlo top. vody k top. okruhu 0, 3 nebo 6	konektor: H21/H22
<b>VF 1/4/7</b>	= čidlo top. vody k top. okruhu 1, 4 nebo 7	konektor: H11/H12
<b>VF 2/5/8</b>	= čidlo top. vody k top. okruhu 2, 5 nebo 8	konektor: H9/H10
<b>ZSF 0/1/2</b>	= čidlo pro doplňkový bojler 0, 1 nebo 2	konektor: H15/H16
<b>ZU 0/1/2</b>	= doplňkový výstup směšovač 0 / bojler / hořák	konektor: H25

Přiřazení pojistek / Kontrolní LED

F1	0,63 A	Netz	H1	svítí v provozu zeleně (PowerLED)
F2	6,3 A	HKP, Mi, SLP, FFR, ZU, FL	H2	bliká v provozu zeleně (StatusLED)
			H3	bliká v provozu zeleně (DebugLED)
			H4	svítí v provozu zeleně (PowerLED)
			H5	svítí v provozu zeleně (CAN příp.)
			H6	CAN RX žlutá (CAN-přijímá)
			H7	CAN TX žlutá (CAN-vysílá)



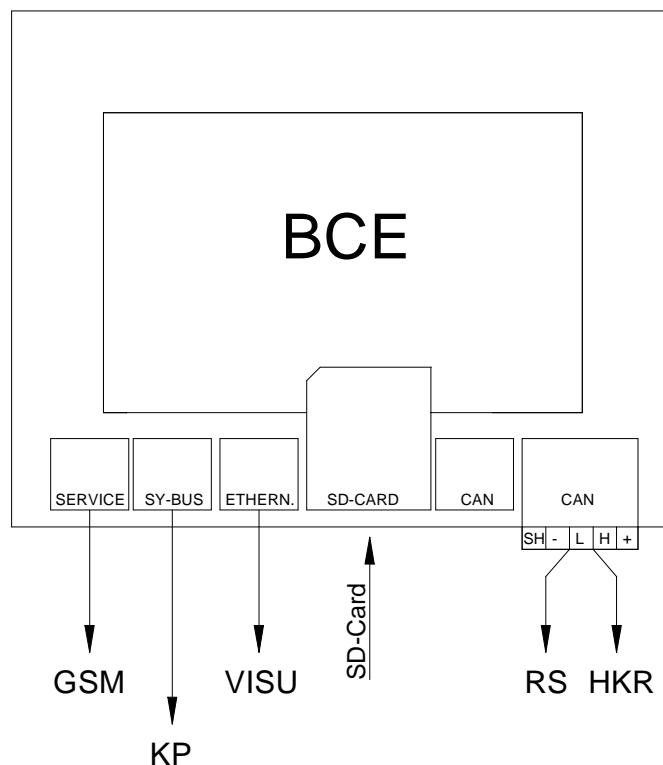
### INFO

- V každé analogové pokojové jednotce připojit svorky 1 a 2;
- Když nejsou funkce Doplnkový a Dálkové vedení na nástěnném přístroji Wandgerät využité, lze topné okruhy TO 0, TO 3 nebo TO 6 naprogramovat jako směšovaný okruh.
- Při více za sebou zapojených nástěnných přístrojích Wandgerät musí být spínače S1 DIP na přístroji Wandgerät nejvzdálenějším od kotle nastavené na „ON“ – u přístrojů zapojených mezi na „OFF“.
- Pro aktivaci nové adresy CAN-modulu nástěnný přístroj Wandgerät krátce odpojit od el.energie.

Připojky :

**BCE** = ovládací a kontrolní jednotka  
**GSM** = propojení k modulu GSM  
**HKR** = propojení k nástěn. přístroji Wandgerät  
**KP** = propojení k řídicí jednotce kotle  
**RS** = propojení k digitální pokojové jednotce  
**VISU** = propojení k vizualizaci PC  
**SD-Card** = slot pro kartu SD

--- konektor: Service  
 --- konektor: CAN  
 --- konektor: SY-Bus  
 --- konektor: CAN  
 --- konektor: Ethern.  
 ---



### **Nainstalovat software!**

Kartu SD se software kotle zasunout do slotu, prstem stisknout displej vpravo dole a zapnout napájení. Jakmile se zobrazí načítání souborů Bootloader, displej opět pustit.



### **INFO**

- Všechna sací potrubí musí být bezpodmínečně u sací turbíny a u přípojných hrdel uzemněná.

---

---

---

---

---

---

---

---

---

---

---

---

---

---

---

---

---

---

---

---

---

---

Nákres:

# GUNTAMATIC

GUNTAMATIC Heiztechnik GmbH  
zastoupená v ČR a SR společností  
**ESEL TECHNOLOGIES s.r.o.**  
Kutnohorská 678  
281 63 Kostelec nad Černými lesy  
Tel: +420 777 283 009  
Email: [info@guntamatic.cz](mailto:info@guntamatic.cz)  
[www.guntamatic.cz](http://www.guntamatic.cz)

Tiskové chyby a technické změny vyhrazeny