

Kotel na spalování štěpky

POWERCHIP / POWERCORN 50 Sonder

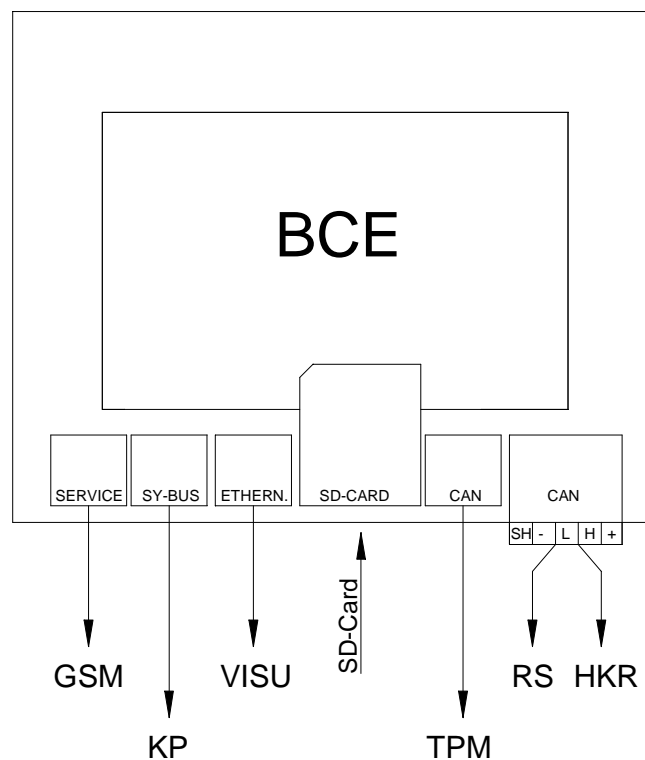
Schéma zapojení

PH-01

	strana
Ovládací jednotka	2
Transportní modul	3
Řídící jednotka kotle	4
Nástěnný přístroj Wandgerät Set-MK261	6

Připojky:

BCE	= ovládací a kontrolní jednotka	---
GSM	= propojení k modulu GSM	konektor: Service
HKR	= propojení k nástěn. přístroji Wandgerät	konektor: CAN
KP	= propojení k řídicí jednotce kotle	konektor: SY-Bus
RS	= propojení k digitální pokojové jednotce	konektor: CAN
VISU	= propojení k vizualizaci PC	konektor: Ethern.
SD-Card	= slot pro kartu SD	---



Nainstalovat software!

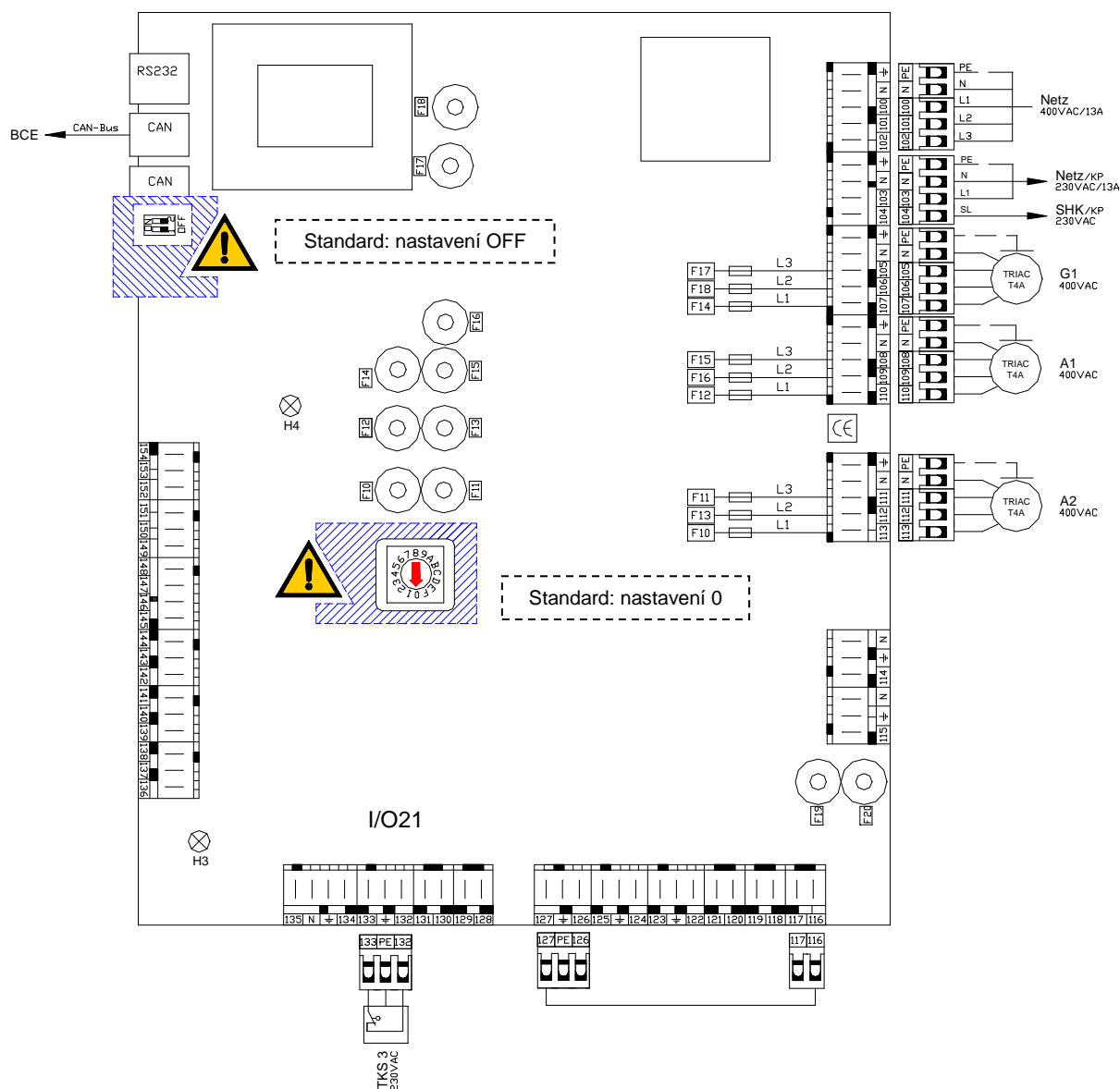
Kartu SD se software kotle zasunout do slotu, prstem stisknout displej vpravo dole a zapnout napájení. Jakmile se zobrazí načítání souborů Bootloader, displej opět pustit.

Připojky

A1	= motor doprava paliva	konektor: 108-110
A2	= motor přísunovací šnekový dopravník	konektor: 111-113
BCE	= ovládací a kontrolní jednotka	zdfíka: CAN
G1	= motor podavač	konektor: 105-107
Netz / KP	= el.napájení k řídicí jednotce kotle	konektor: 103
Netz / 400VAC	= el.napájení kotle	konektor: 100-102
SHK / KP	= bezpečnostní řetězec k řídicí jednotce kotle	konektor: 104
TKS 3	= víko přeplnění přísunovací šnek. dopravník	konektor: 132-133

Přiřazení pojistek / Kontrolní LED

F10	4 A	A2	F17	4 A	G1
F11	4 A	A2	F18	4 A	G1
F12	4 A	A1	F19	0,315 A	TKS 3
F13	4 A	A2	F20	0,315 A	SHK
F14	4 A	G1			
F15	4 A	A1	H3	bliká v provozu zeleně (StatusLED)	
F16	4 A	A1	H4	svítí v provozu zeleně (PowerLED)	

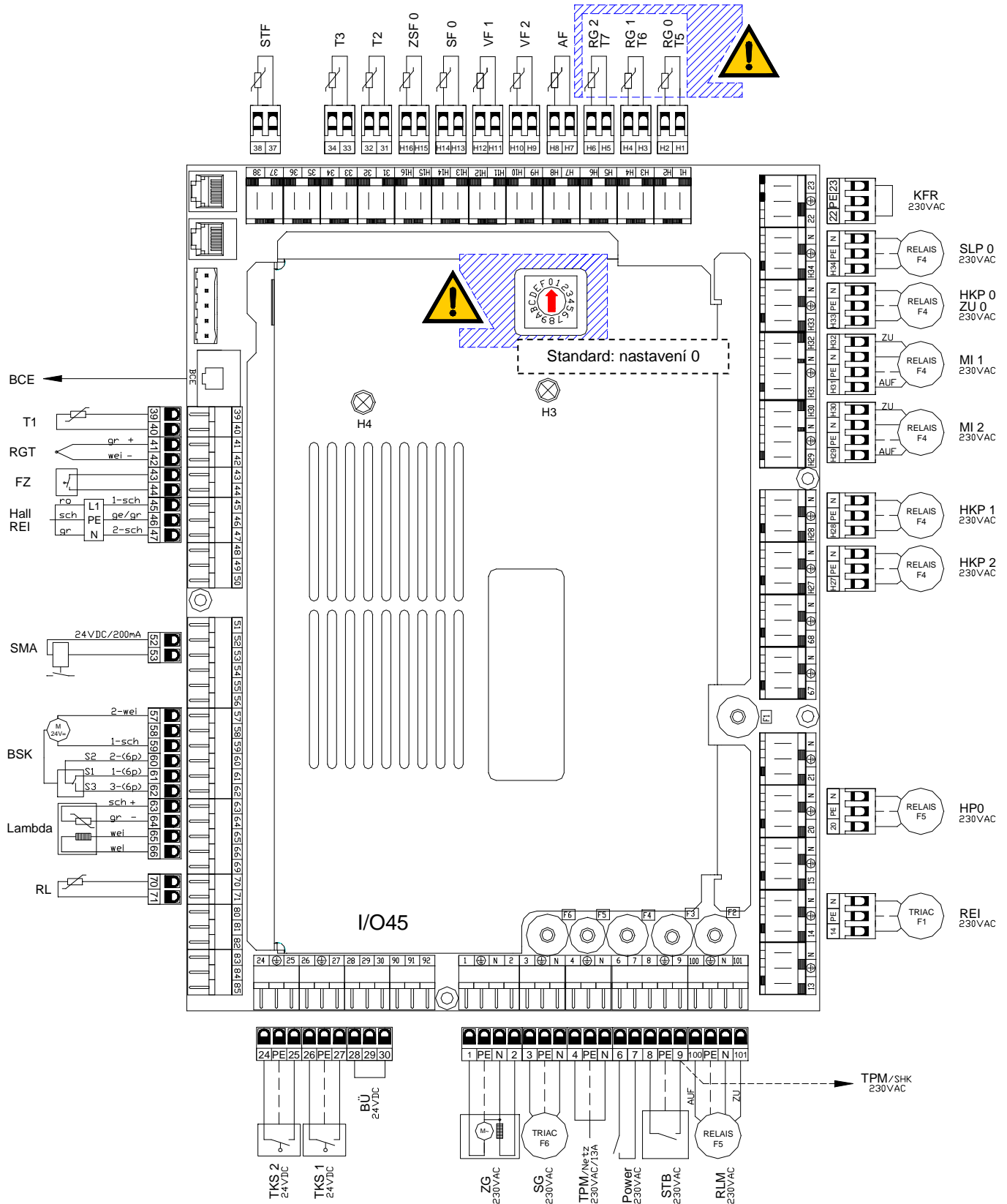


Připojky

AF	= venkovní čidlo	konektor: H7/H8
BCE	= ovládací a kontrolní jednotka	konektor: BCE
BSK	= protipožární klapka	konektor: 57-62
BÜ	= propojka	---
FZ	= turniket	konektor: 43/44
Hall-REI	= Hallovo čidlo motor čištění	konektor: 45-47
HKP 0	= čerpadlo topného okruhu 0	konektor: H33
HKP 1	= čerpadlo topného okruhu 1	konektor: H28
HKP 2	= čerpadlo topného okruhu 2	konektor: H27
HP 0	= oběh. čerpadlo / čerpadlo AKU / čerpadlo	konektor: 20
KFR	= schválení kotle nouzový vypínač – Not-Aus	konektor: 22/23
Lambda	= sonda lambda	konektor: 63-66
Mi 1	= směšovač topného okruhu 1	konektor: H31/H32
Mi 2	= směšovač topného okruhu 2	konektor: H29/H30
TPM / Netz	= el.napájení transportní modul	konektor: 4
Power	= hlavní vypínač	konektor: 6/7
REI	= motor čištění	konektor: 14
RG 0	= pokojová jednotka 0	konektor: H1/H2
RG 1	= pokojová jednotka 1	konektor: H3/H4
RG 2	= pokojová jednotka 2	konektor: H5/H6
RGT	= čidlo teploty spalín	konektor: 41/42
RL	= čidlo zpětné vody	konektor: 70/71
RLM	= směšovač zpětné vody	konektor: 100/101
SF 0	= čidlo bojleru 0	konektor: H13/H14
SG	= odtahový ventilátor	konektor: 3
SLP 0	= čerpadlo bojleru 0	konektor: H34
SMA	= výstup hlášení poruch 24VDC / 200 mA	konektor: 52/53
STB	= bezpečnostní termostat	konektor: 8/9
STF	= čidlo podavače	konektor: 37/38
T1	= čidlo kotle	konektor: 39/40
T2	= čidlo akumulární nádrže dole	konektor: 31/32
T3	= čidlo akumulární nádrže nahoře	konektor: 33/34
T5	= čidlo akumulární nádrže uprostřed-nahoře	konektor: H1/H2
T6	= čidlo akumulární nádrže uprostřed	konektor: H3/H4
T7	= čidlo akumulární nádrže uprostřed-dole	konektor: H5/H6
TKS 1	= dveřní spínač dvířka spal.prostoru – popelník	konektor: 26/27
TKS 2	= dveřní spínač víko přeplnění A1	konektor: 24/25
TPM / SHK	= bezpečnostní řetězec transport.modulu	konektor: 9
VF 1	= čidlo topné vody 1	konektor: H11/H12
VF 2	= čidlo topné vody 2	konektor: H9/H10
ZG	= zapalovač 1 = zapalovač / 2 = žhavení zapalovače	konektor: 1/2
ZSF 0	= čidlo doplňkového bojleru	konektor: H15/H16
ZU 0	= doplňkový výstup bojler / hořák	konektor: H33

Přiřazení pojistek / kontrolní LED

F1	4 A	REI	H3	svítí v provozu zeleně (PowerLED)
F2	4 A	---	H4	bliká v provozu zeleně (StatusLED)
F3	2 A	STB, Power, KFR, RLM		
F4	6,3 A	HKP, Mi, SLP		
F5	10 A	HP 0, ZG, STB		
F6	4 A	SG		



INFO

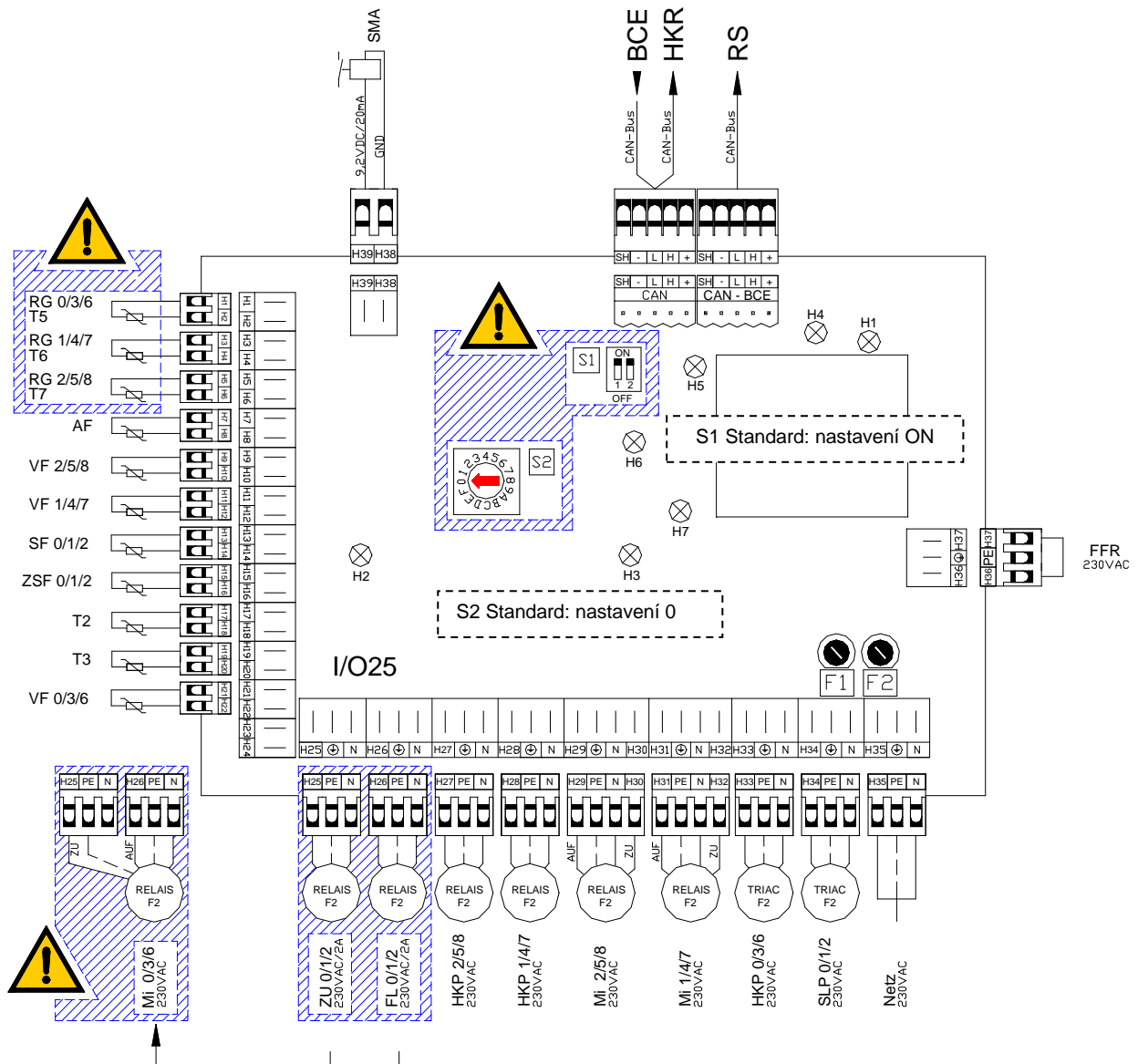
- V každé analogové pokojové jednotce připojit svorky 1 a 2.

Připojky

AF	= venkovní čidlo	konektor: H7/H8
BCE	= ovládací a kontrolní jednotka	CAN-Bus
FFR	= schválení dálk. vedení 230VAC-bezpotencialový	konektor: H36/H37
FL 0/1/2	= čerpadlo dálkového vedení ZUP / LAP / PUP	konektor: H26
HKP 0/3/6	= čerpadlo topného okruhu 0, 3 nebo 6	konektor: H33
HKP 1/4/7	= čerpadlo topného okruhu 1, 4 nebo 7	konektor: H28
HKP 2/5/8	= čerpadlo topného okruhu 2, 5 nebo 8	konektor: H27
HKR	= regulátor topného okruhu	konektor: CAN-Bus
Mi 0/3/6	= směšovač k topnému okruhu 0,3 nebo 6	konektor: H25/H26
Mi 1/4/7	= směšovač k topnému okruhu 1,4 nebo 7	konektor: H31/H32
Mi 2/5/8	= směšovač k topnému okruhu 2,5 nebo 8	konektor: H29/H30
Netz	= el.napájení (230VAC)	konektor: H35
RG 0/3/6	= pokojová jednotka k top. okruhu 0, 3 nebo 6	konektor: H1/H2
RG 1/4/7	= pokojová jednotka k top. okruhu 1, 4 nebo 7	konektor: H3/H4
RG 2/5/8	= pokojová jednotka k top. okruhu 2, 5 nebo 8	konektor: H5/H6
RS	= digitální pokojová jednotka	konektor: CAN-Bus
SF 0/1/2	= čidlo pro bojler 0, 1 nebo 2	konektor: H13/H14
SLP 0/1/2	= čerpadlo bojleru 0, 1 nebo 2	konektor: H34
SMA	= výstup hlášení poruch 9,2VDC / 20 mA	konektor: H38/H39
T2	= čidlo akumulární nádrže dole	konektor: H17/H18
T3	= čidlo akumulární nádrže nahoře	konektor: H19/H20
T5	= čidlo akumulární nádrže uprostřed-nahoře	konektor: H1/H2
T6	= čidlo akumulární nádrže uprostřed	konektor: H3/H4
T7	= čidlo akumulární nádrže uprostřed-dole	konektor: H5/H6
VF 0/3/6	= čidlo top. vody k top. okruhu 0, 3 nebo 6	konektor: H21/H22
VF 1/4/7	= čidlo top. vody k top. okruhu 1, 4 nebo 7	konektor: H11/H12
VF 2/5/8	= čidlo top. vody k top. okruhu 2, 5 nebo 8	konektor: H9/H10
ZSF 0/1/2	= čidlo pro doplňkový bojler 0, 1 nebo 2	konektor: H15/H16
ZU 0/1/2	= doplňkový výstup směšovač 0 / bojler / hořák	konektor: H25

Přiřazení pojistek / Kontrolní LED

F1	0,63 A	Netz	H1	svítí v provozu zeleně (PowerLED)
F2	6,3 A	HKP, Mi, SLP, FFR, ZU, FL	H2	bliká v provozu zeleně (StatusLED)
			H3	bliká v provozu zeleně (DebugLED)
			H4	svítí v provozu zeleně (PowerLED)
			H5	svítí v provozu zeleně (CAN příp.)
			H6	CAN RX žlutá (CAN-přijímá)
			H7	CAN TX žlutá (CAN-vysílá)



INFO

- V každé analogové pokojové jednotce připojit svorky 1 a 2;
- Když nejsou funkce Doplnkový a Dálkové vedení na nástěnném přístroji Wandgerät využité, lze topné okruhy TO 0, TO 3 nebo TO 6 naprogramovat jako směšovaný okruh.
- Při více za sebou zapojených nástěnných přístrojích Wandgerät musí být spínače S1 DIP na přístroji Wandgerät nejvzdálenějším od kotle nastavené na „ON“ – u přístrojů zapojených mezi na „OFF“.
- Pro aktivaci nové adresy CAN-modulu nástěnný přístroj Wandgerät krátce odpojit od el.energie.

GUNTAMATIC

GUNTAMATIC Heiztechnik GmbH
zastoupená v ČR a SR společností
ESEL TECHNOLOGIES s.r.o.
Kutnohorská 678
281 63 Kostelec nad Černými lesy
Tel: +420 777 283 009
Email: info@guntamatic.cz
www.guntamatic.cz

Tiskové chyby a technické změny vyhrazeny