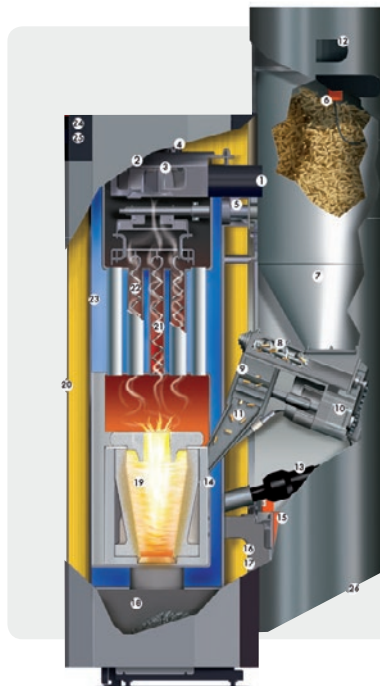


Guntamatic Biostar 17 Flex/Box

esel[®]
Děláme svět lepším

Nízkoteplotní peletový kotel s automatickým plněním pelet z celoročního zásobníku o výkonu 4,4 – 17,15 kW.



1. Kouřovod
2. Odtahový ventilátor
3. Sonda lambda
4. Čidlo teploty spalín
5. Čištění výměníku tepla - automatické
6. Čidlo pro ukazatel stavu naplnění
7. Zásobník kotle
8. Šnekový dopravník pelet
9. Turniket
10. Motor s převodovkou
11. Propadávací šachta odolná proti prohoření
12. Sací ventilátor dopravy paliva
13. Horkovzdušný zapalovač
14. Sekundární vzduch
15. Motor čištění
16. Samočisticí rošt
17. Primární vzduch
18. Popelník
19. Cyklonová spalovací komora
20. Izolace
21. Virbulátory
22. Trubkový výměník tepla
23. Kruhové vodní opláštění
24. Hlavní vypínač
25. Bezpečnostní termostat (BT)
26. Rozdělovač vzduchu pro provoz nezávislý na prostorovém vzduchu (za příplatek).

Výhody

Nízkoteplotní kotel - plynulý provoz od 38°C – 80°C výstupní teploty kotle = **žádná nízkoteplotní korozie**

Perfektní modulace výkonu 100% až 30% výkonu kotle (bez „cyklování“) a **bez ztráty účinnosti**

Propadávací systém (odděleno ohniště a čerstvé palivo) = 100% ochrana proti prohoření do zásobníku paliva

Protiproudý trubkový výměník pro dokonalejší přestup tepla ze spalín do vody = objem vody jen 54 litrů

Automatické čištění výměníku tepla každých 16 hodin provozu kotle = stále zajištěna nejvyšší možná účinnost teplosměnných ploch výměníku

Keramická (šamotová) spalovací komora a keramická (šamotová) zplyňovací komora = jediný správný způsob spalování a zplyňování pelet

Ochrana kotle keramickým vyložením vysoko nad hořák = **vynikající akumulace tepla do keramického obložení**

Vysoká spalovací komora = jediný správný způsob spalování dřevních pelet

Sklopný rošt (spalovací prostor je automaticky čištěn každých 5-16 hodin provozu kotle) = stále zajištěna **nejvyšší možná účinnost spalování pelet na hořáku**

Automatické zapalování horkým vzduchem = max. do 50s je kotel zapálen

Odtahový ventilátor s plynulým řízením otáček (potřebný spalovací vzduch je nasáván) = **možnost předehřevu primárního i sekundárního vzduchu v keramickém obložení spalovací komory**

Lambdasonda pro zajištění dokonalého spalování = minimální emise, maximální ochrana životního prostředí

Turniket v dopravní cestě paliva (zabezpečení proti zpětnému zahoření do zásobníku paliva) = 100% ochrana proti prohoření do zásobníku paliva

Ovládání pomocí podrobného menu (řídící jednotka) v češtině = nic jednoduššího zde doteď nebylo

Volitelně ekvitermní regulace pro regulování vnitřní teploty dle aktuální venkovní teploty = zajištění konstantní teploty vytápěného prostoru s maximálním důrazem na úsporu paliva

Pro každý topný okruh pokojová jednotka = jednoduché ovládání teploty a provozních režimů kotle z vytápěného prostoru

Pro každý topný okruh inteligentní pokojová jednotka a barevným grafickým displejem = umožňuje řídit topný kotel z vytápěného prostoru a informuje o provozních údajích kotle, hodnotách čidel a dalších údajích

Externí ovládání prostřednictvím mobilu = SMS zprávou Vás kotel bude informovat o potřebě vynést popel, doplnit palivo, o případné poruše s možností odsouhlasení

Externí ovládání pomocí chytrého mobilu = díky aplikaci Android nebo iOS můžete monitorovat a ovládat svůj kotel kdekoliv na světě

Informaci o dotaci **až 127.500 Kč** na tento kotel naleznete na www.DotaceNaKotel.cz
Na kotle zakoupené u firmy ESEL TECHNOLOGIES s.r.o. vyřizujeme dotaci **zdarma**.

esel[®]
Děláme svět lepším

Vlastnosti

Flexibilní možnosti použití

- pasuje do každého domu
- nahradí každé palivo
- mnohostranně kompatibilní
- flexibilní skladování pelet
- alternativa k tepelnému čerpadlu, plynovému kotli, LTO

Dlouhodobý topný koncept

- topný výkon podle potřeby
- řízení pomocí sondy lambda
- není potřeba akumulční nádrž
- protiproudý výměník tepla
- nízké provozní náklady
- rozmanitá podpora

Vyzkoušená kvalita

- robustní konstrukce
- dlouhá životnost
- min. 35 let záruky na dodání náhradních dílů
- optimálně dimenzované komponenty
- maximální bezpečnost proti přetopení
- nejvyšší provozní bezpečnost

Přísun pelet

Flexibilní přísun pelet až z 25 metrů pomocí sací turbíny a šnekového dopravníku paliva (délka šnekového dopravníku 1m až 5m) ve skladovacím prostoru = žádná starost o doplňování paliva do kotle po dobu celé topné sezóny.

Technické údaje

Základní parametry	BIOSTAR 17	
Palivo	pelety EN Plus A1	
Jmenovitý výkon	17,15	kW
Nejnižší výkon	4,4	kW
Potřebný komínový tah	0,02 - 0,10	mbar
Teplota kotle	38 - 80	°C
Provozní tlak	max. 3 bary	
Objem zásobníku kotle	100	l
Délka sacího potrubí (max.)	25	m
Průměr kouřovodu	130	mm
Hmotnost kotle	300	kg
Čištění výměníku tepla	automatické	
El. napájení	230 V / 13 A	

Nejvyšší topný komfort

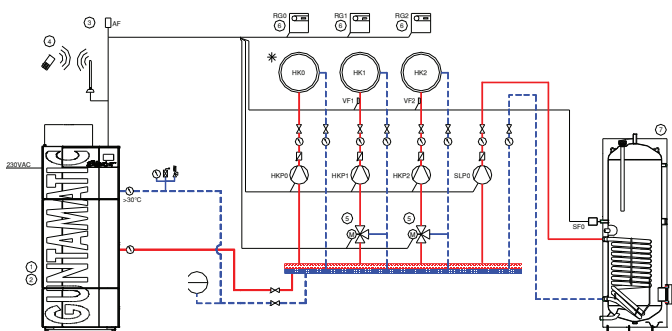
- plně automatické zařízení
- inteligentní koncept ovládní
- automatické přizpůsobení kvality pelet
- praktické funkce
- automatické čištění

Promyšlený koncept

- přehledné menu
- jednoduché uvedení do provozu
- praktické přídavné funkce
- stavebnicové provedení
- provedení schopné aktualizací
- mnoho shodných dílů s ostatními kotli

Příklad zapojení

2 směřované okruhy, 1 nesměřovaný okruh, 1 bojlerový okruh



Sklad pelet



Display

**Kotel splňuje
5. emisní třídu**

**Kotlíková dotace
až 127 500 Kč**

**Kotel splňuje směrnici
o Ekodesignu**



Zasílací a kontaktní adresa:

ESEL TECHNOLOGIES s.r.o.
Kutnohorská 678
281 63 Kostelec nad Černými lesy

Mobil: +420 777 283 009
Mobil: +420 777 203 003
Servis: +420 777 283 108

e-mail: info@guntamatic.cz
web: www.guntamatic.cz

Pobočka Slovensko:

ESEL SLOVAKIA, s.r.o.
Staničná 12
900 51 Zohor

Mobil: +421 914 211 201

Zajišťujeme prodej, montáž a servis.

GUNTAMATIC

esel[®]