

Textilní silo na pelety

BOX

Návod k instalaci, montáži a obsluze



V04 Okt 2009

GUNTAMATIC

Informace k návodu k instalaci a montáži

Tento návod je určen odborníkům instalačních firem. Najdete zde údaje nutné k montáži a instalaci zařízení.

Stále se snažíme naše výrobky zlepšovat. Za upozornění a podněty předem děkujeme.

GUNTAMATIC Heiztechnik GmbH
společnost skupiny Georga Fischera
zastoupená v ČR a SR společností
ESEL TECHNOLOGIES s.r.o.
Kutnohorská 678
281 63 Kostelec nad Černými lesy
Tel: +420 777 283 009
Tel: +420 321 770 400
Fax: +420 321 770 470
Email: info@guntamatic.cz
Web: www.guntamatic.cz



Upozornění, která byste měli ve vlastním zájmu vždy respektovat, jsou v tomto návodu označena uvedenými piktogramy.

Veškerý obsah tohoto dokumentu je vlastnictvím společnosti GUNTAMATIC a tedy chráněn autorským právem. Rozmnožování, předávání třetím osobám nebo využití k jiným účelům je bez písemného povolení vlastníka zakázáno.

Tiskové chyby a technické změny vyhrazeny.

Obsah	strana
1 Úvod.....	4
1.1 Bezpečnostní upozornění	4
1.2 Záruka a ručení	4
1.3 Stavební příprava	4
1.4 Důležitá upozornění	5
2 Instalace, montáž.....	6
2.1 Dodání	6
2.2 Přemístění	6
2.3 Požární ochrana	6
2.4 Statické požadavky na místo instalace	7
2.5 Pokyny k montáži	8
2.6 Montáž BOX 5,2 nebo BOX 7,5	9
2.7 Montáž BOX 8,3	17
2.8 Montáž BOX 11	28
2.9 Montáž BOX 14	35
2.10 Sběrač	42
2.11 Kabeláž motoru	42
2.12 Montáž sacích hadic	43
3 Pokyny k plnění BOX.....	44
4 Odstraňování poruch.....	46
5 Technické údaje.....	47
5.1 Textilní silo BOX	47

1 Úvod

1.1 Bezpečnostní upozornění

Topná zařízení GUNTAMATIC odpovídají nejnovějšímu stavu techniky a splňují všechny příslušné bezpečnostní předpisy. Topný kotel a doprava paliva jsou poháněny elektrickým proudem. Neodborná instalace může ohrozit životnost. Topný kotel je spalovací zařízení a při neodborné manipulaci představuje zdroj nebezpečí. Montáž, první uvedení do provozu a servis proto smí provádět pouze dostatečně kvalifikovaný odborník za dodržení všech předpisů a pokynů výrobce.

1.2 Záruka

Poskytnutí záruky výrobcem předpokládá odbornou montáž a odborné uvedení topného zařízení do provozu. Nedostatky a škody, které lze odvodit od neodborné montáže, uvedení do provozu nebo obsluhy, jsou ze záruky vyloučeny. Aby byla zabezpečena funkce zařízení v souladu s určením, je nutné se řídit pokyny výrobce. Dále je dovoleno instalovat do zařízení pouze originální díly nebo díly výslovně schválené výrobcem.

1.3 Stavební příprava

Při stavebních přípravách je bezpodmínečně nutné respektovat místní platné zákonné podací, stavební a prováděcí předpisy a rozměrové údaje ve stavebních směrnicích, příkladech montáže a technických údajích! Dodržení místních platných předpisů a řádné provedení stavebních opatření spadá do odpovědnosti majitele zařízení a je předpokladem poskytnutí záruky. GUNTAMATIC nepřebírá za stavební opatření všeho druhu žádnou záruku.

1.4 Důležitá upozornění

Před začátkem montáže sila BOX je nutné si přečíst tento návod k montáži a při montáži jej respektovat.

Uchovávejte tento návod v dosahu, abyste měli zde obsažené informace vždy k dispozici.

Silo na pelety lze umístit v každém k tomu vhodném prostoru. Skladovací prostor by měl sousedit s obvodovým zdívkem a měl by být dobře přístupný pro případné údržbové práce a opravy. Normálně vlhké sklepní prostory nepředstavují v principu žádný problém, silo ale nesmí doléhat na vlhké stěny. V zásadě je možné také umístění ve venkovním prostoru. Silo BOX ale musí být chráněno před povětrnostními vlivy (déšť, sníh, vítr, UV-záření, ...). Pro venkovní umístění je bezpodmínečně nutná nepromokavá střeška a boční zakrytí. Přívodní hadice musí být chráněné proti slunečnímu záření a chladu (nebezpečí tvorby kondenzátu). Pro montážní práce musí být prostor pro umístění o min. 100 mm širší než silo BOX. Ochranná odrazná stěna (naproti plnicím hrdlům) by měla vykazovat odstup od zdi minimálně 200 mm. Silo BOX lze použít výhradně ke skladování dřevěných pelet, (ÖNORM M7135, průměr 6 mm, délka až 30 mm nebo rovnocenné), neboť systém dopravy paliva je dimenzován na toto palivo. Provoz s jinými médii je nepřípustný.

Jakékoliv přestavby nebo změny jsou bezpečnostních důvodů nepřípustné, rovněž přitom zaniká záruka!

V prostoru instalace se nesmí nacházet žádné špičaté nebo ostré předměty, neboť může dojít k poškození sila.

Prostor instalace musí být chráněn před neoprávněným vstupem (např.: dětí, domácích zvířat, ...).

Textilie musí být chráněná před slunečním zářením (na okno nalepit ochrannou fólii proti UV-záření).

Musí být striktně respektována platná místní protipožární ustanovení!

Elektrické připojení a údržbářské práce smí provádět pouze oprávněný (odborně způsobilý) specialista.

Při veškerých pracích na skladovacím systému a systému dopravy paliva musí být zařízení bez napětí (topení vypnuté, systém odpojen od elektrické sítě, ...).

Na ochranu proti statické elektřině musí být kovový rám sila BOX uzemněn.

2 Instalace, montáž

2.1 Dodání

Zkontrolujte prosím, zde je dodávka kompletní a v bezvadném stavu.

Nedostatky

Zapište prosím nedostatky přímo do dodacího listu a obraťte se na dodavatele resp. naši zákaznickou službu.

2.2 Přemístění

Silo je dodáváno rozložené na dřevěné paletě a lze jej zvednout a převést na místo instalace pomocí zvedacího vozíku.

2.3 Požární ochrana

Rakousko

Silo musí být umístěno odděleně od kotle v jiném prostoru. V některých spolkových zemích smí být silo umístěno také ve stejném prostoru jako kotel. Je ale nutné dodržet minimální odstup 1,0 m sila od kotle a spalovací zařízení nesmí dosáhnout tepelného výkonu paliva 50 kW.

Co nejpřísněji je nutné respektovat odpovídající národní zákony!!!

Okolní stěny a strop instalačního prostoru (= ten prostor, ve kterém bude umístěna jednotka sila) musí odpovídat třídě požární odolnosti F90. Dveře v instalačním prostoru musí být provedeny jako protipožární dveře T30 – toto platí i pro dveře mezi kotelnou a instalačním prostorem. Při venkovním umístění není vyžadováno protipožární zakrytí, pokud jsou dodrženy minimální protipožární odstupové vzdálenosti (informace: obec, magistrát).

Osvětlení, vypínače a zástrčky jsou v instalačním prostoru povolené (žádné zatížení prachem). Osvětlení se ale musí nacházet mimo prostor sila.

Plnicí a odvěšňovací rozvody vedené skrz přiléhající prostory musí být potaženy F90 pouze tehdy, jestliže jsou vedeny skrz prostory ohrožené požárem (garáže, kotelna,...).

Německo

Musterfeuerungsverordnung (M-FeuVO),
Hessen a Saarland – zde platí §16FeuVO Hessen

Švýcarsko

Protipožární předpisy pro kotle na spalování pelet
(www.vkf.ch)

Francie

Obraťte se na příslušné ředitelství protipožární ochrany.

Itálie

Obraťte se na příslušné ředitelství protipožární ochrany.

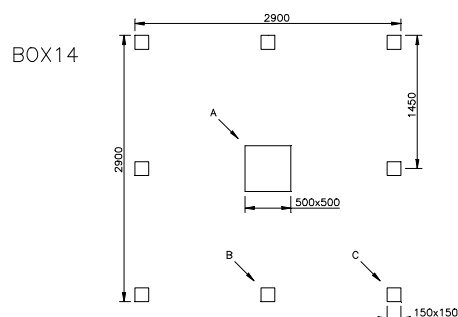
2.4 Statické požadavky na místo instalace

Nosnost podkladu (místo instalace) musí být bezpodmínečně dostatečně dimenzovaná (viz následující náčrt), neboť při úplném naplnění boxu působí na jednotlivé dosedací body vysoké zatížení.

A → max. hmotnost dosedací desky 6000 kg

B → 4x střední stojna, každá max. 1500 kg

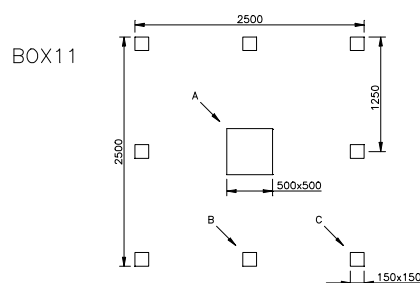
C → 4x základní stojna, každá max. 1500 kg



A → max. hmotnost dosedací desky 3000 kg

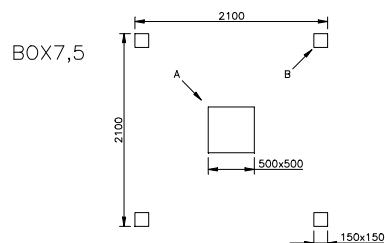
B → 4x střední stojna, každá max. 1500 kg

C → 4x základní stojna, každá max. 1500 kg



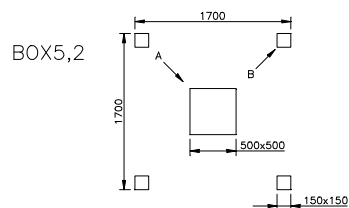
A → max. hmotnost dosedací desky 3000 kg

B → 4x základní stojna, každá max. 1500 kg



A → max. hmotnost dosedací desky 3000 kg

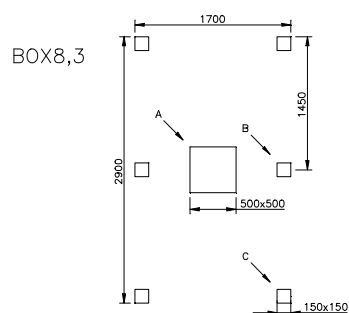
B → 4x základní stojna, každá max. 1500 kg



A → max. hmotnost dosedací desky 4000 kg

B → 2x střední stojna, každá max. 1500 kg

C → 4x základní stojna, každá max. 1500 kg



2.5 Pokyny k montáži

Při sestavování montovat šroubové spoje jen volně, teprve na konci montáže všechny šrouby pevně dotáhnout.

Symbol



všechny šrouby dotáhnout volně rukou

Symbol



všechny šrouby pevně dotáhnout


















Montážní nářadí




- sada plochých klíčů s očkem
- sada nástrčných klíčů
- akumulátorový šroubovák















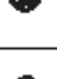


2.6 Montáž BOX 5,2 nebo BOX 7,5


2.6.1 Rozsah dodávky BOX 5,2

Symbol	Art.Nr.	Stk/pcs
	(A) Art.Nr.: 2-100.17.110	4
	(B) 35x35x2 L=1497mm Art.Nr.: 2-100.15.116	4
	(C) 45x45x2 L=1594mm Art.Nr.: 2-100.17.115	4
	(D) 30x30 x2 L=1594mm Art.Nr.: 2-100.17.118	8
	(E) 30x30 x2 L=1594mm Art.Nr.: 2-100.17.410	2
	(F) ø20 x 1560mm Art.Nr.: 2-100.17.166	4
	(G) 1600mm x 1600mm Art.Nr.: 2-100.17.500	1
	(H) 851mm x 848mm Art.Nr.: 2-100.17.151	4
	(I) 851mm x 848mm Art.Nr.: 2-100.17.150	4
	(J) Art.Nr.: 2-100.15.112	4
	(K) M8x65 Art.Nr.: 4-100.15.865	26
	(L) M8x50 Art.Nr.: 4-100.15.850	43
	(M) M8x20 Art.Nr.: 4-100.15.820	59
	(N) M6x60 Art.Nr.: 4-100.15.680	26
	(O) M8 Art.Nr.: 4-100.15.888	128
	(P) M6 Art.Nr.: 4-100.15.688	26
	(Q) Art.Nr.: 2-100.50.168	12

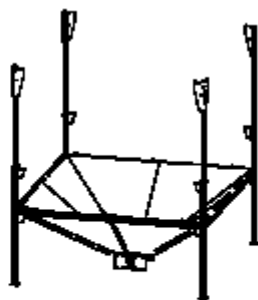
Symbol	Art.Nr.	Stk/pcs
	(S)	1







2.6.2 Rozsah dodávky BOX 7,5

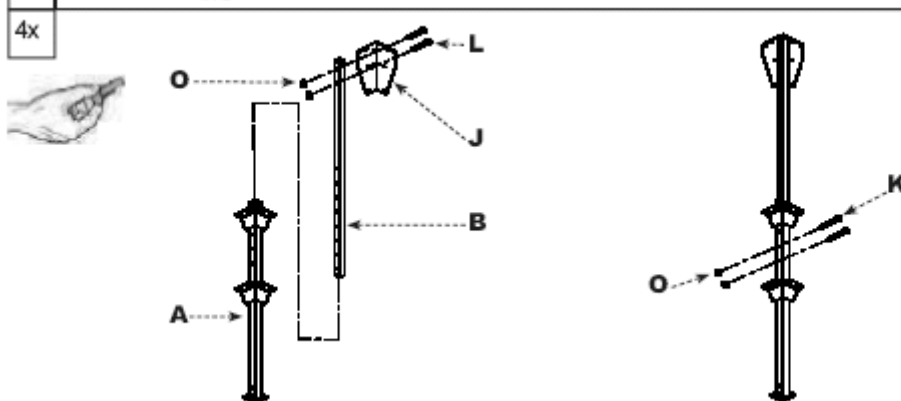
Symbol	Art.Nr.	Stk./pcs
	(A) Art.Nr.: 2-100.50.110	4
	(B) 35x35x2 L=1497mm Art.Nr.: 2-100.15.116	4
	(C) 45x45x2 L=1994mm Art.Nr.: 2-100.12.115	4
	(D) 30x30 x2 L=1994mm Art.Nr.: 2-100.20.118	8
	(E) 30x30 x2 L=1994mm Art.Nr.: 2-100.12.410	2
	(F) ø20 x 1960mm Art.Nr.: 2-100.20.166	4
	(G) 2000mm x 2 000mm Art.Nr.: 2-100.12.500	1
	(H) 1050mm x 1 000mm Art.Nr.: 2-100.12.160	4
	(I) 1050mm x 1 000mm Art.Nr.: 2-100.12.161	4
	(J) Art.Nr.: 2-100.15.112	4
	(K) M8x65 Art.Nr.: 4-100.15.865	26
	(L) M8x50 Art.Nr.: 4-100.15.850	43
	(M) M8x20 Art.Nr.: 4-100.15.820	59
	(N) M6x60 Art.Nr.: 4-100.15.860	26
	(O) M8 Art.Nr.: 4-100.15.888	128
	(P) M6 Art.Nr.: 4-100.15.688	26
	(Q) Art.Nr.: 2-100.50.168	12

Symbol	Art.Nr.	Stk./pcs
	(S)	1

2.6.3 Montáž BOX 5,2 nebo BOX 7,5


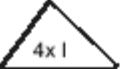








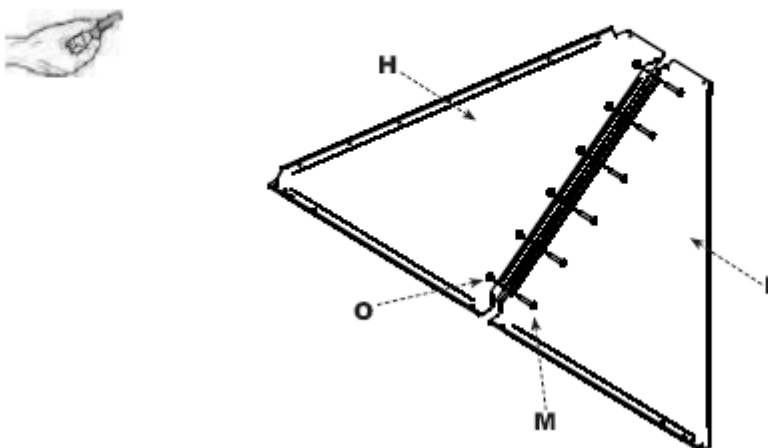
1	 4x A	 35x35x1497 4x B	 M6x65 8x K	 4x J	 M6x50 8x L	 M6 16x O
---	--	---	--	--	--	--

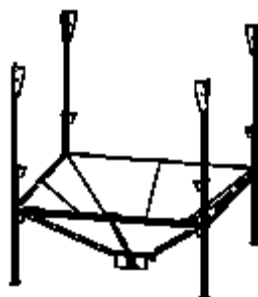


BOX 5,2

BOX 7,5









2	 4x H 851x848	 4x I 851x848	 M6x20 20x M	 M6 20x O	2	 4x H 1050x1000	 4x I 1050x1000	 M6x20 20x M	 M6 20x O
4x					4x				

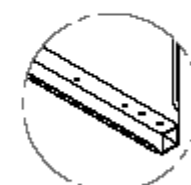
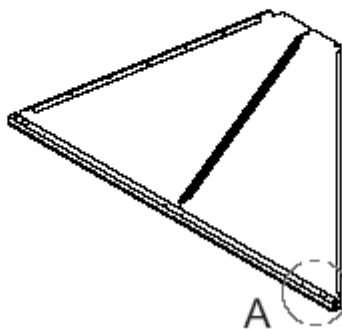
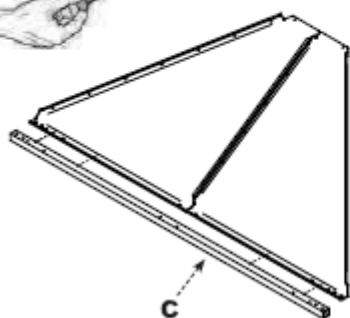




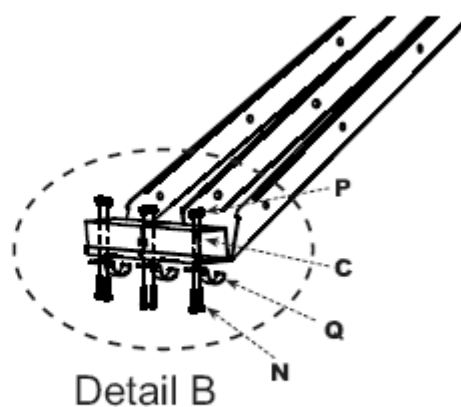
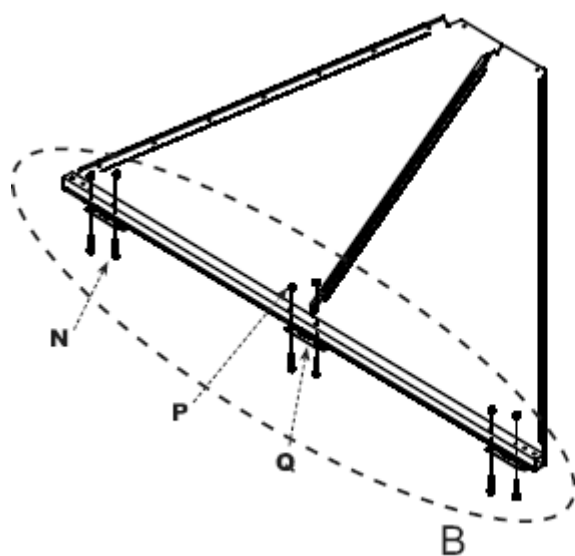
BOX 5,2

BOX 7,5

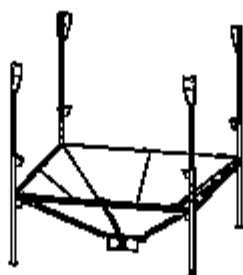
3	 45x45x1994 4x C	 M6x60 24x N	 M6 24x P	 12x Q	3	 45x45x1994 4x C	 M6x60 24x N	 M6 24x P	 12x Q
4x					4x				







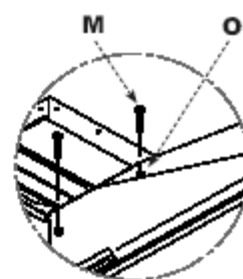
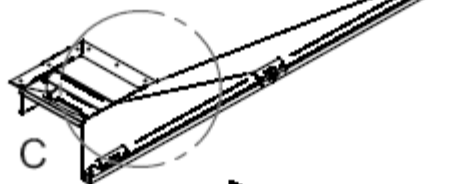
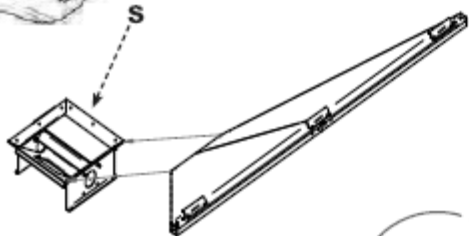
Detail A



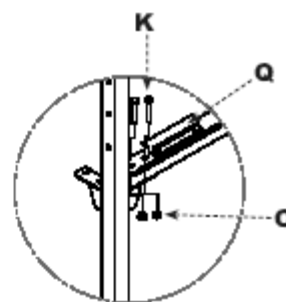
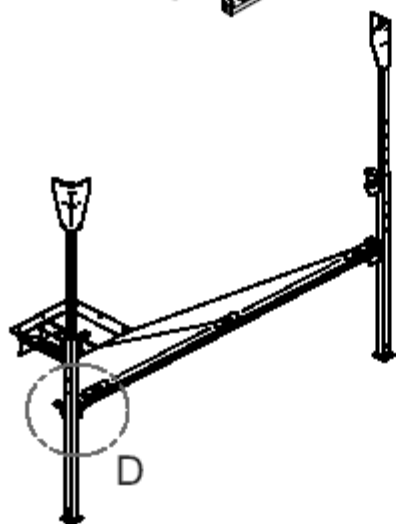
Detail B



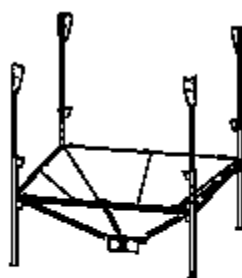
4		 M8x20	 M8x65	 M8
	1x S	8x M	16x K	24x O
4x				



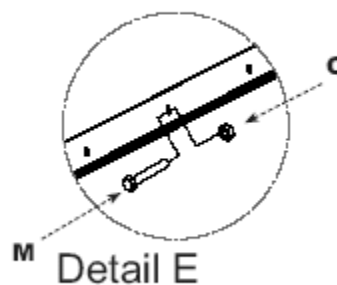
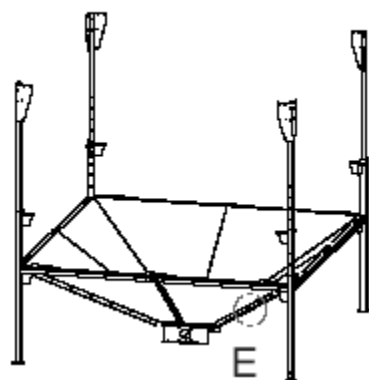
Detail C



Detail D



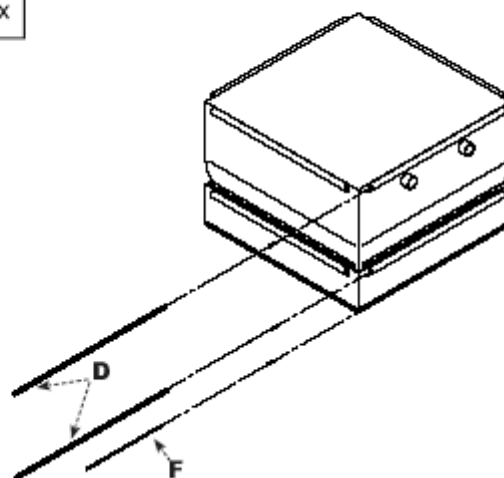
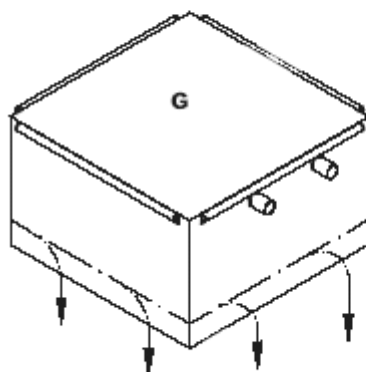
5	M8x20	M8
	20x M	20x O
4x		

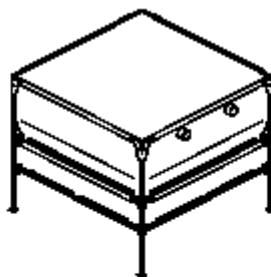


BOX 5,2

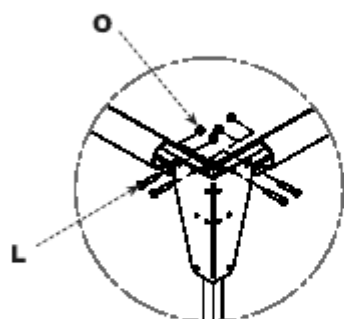
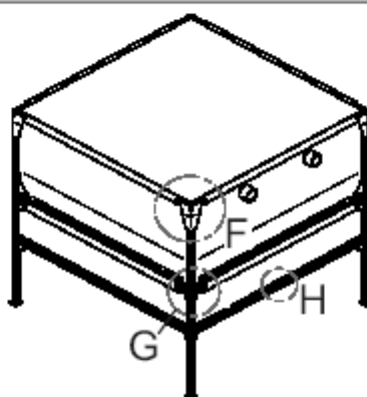
BOX 7,5

6	1x G	30x30x1994 8x D	ø20x1960mm 4x F	6	1x G	30x30x1994 8x D	ø20x1960mm 4x F
	4x				4x		

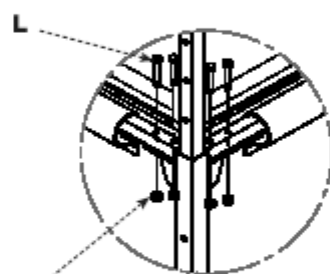




8	M8x50 32x L	M8 32x O
4x		



Detail F



Detail G

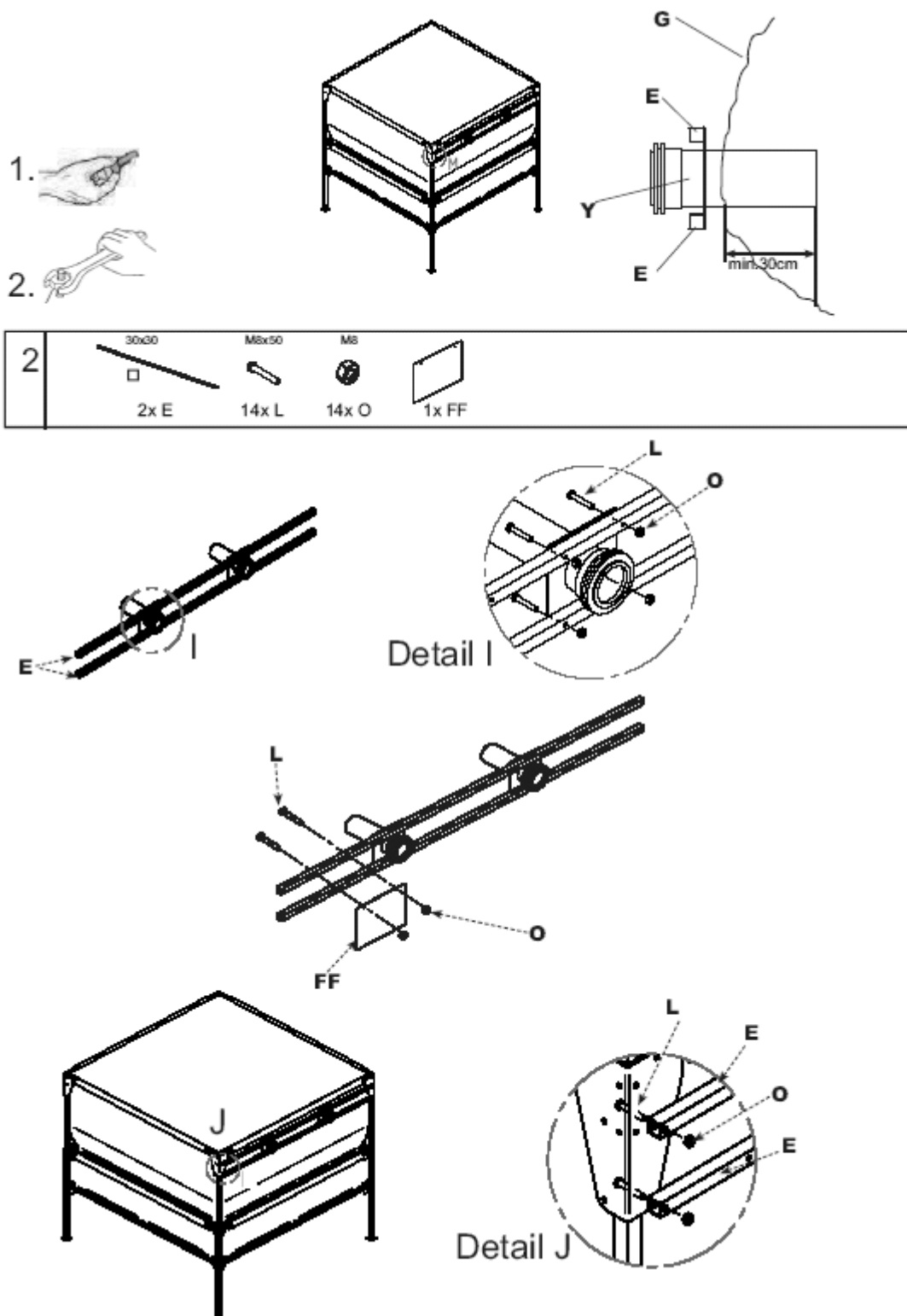


Detail H



Nyní všechny šrouby pevně dotáhnout!

2.6.4 Montáž plnicího setu BOX 5,2 nebo BOX 7,5



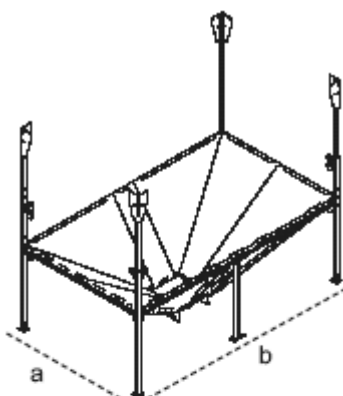
2.7 Montáž BOX 8,3







2.7.1 Rozsah dodávky BOX 8,3

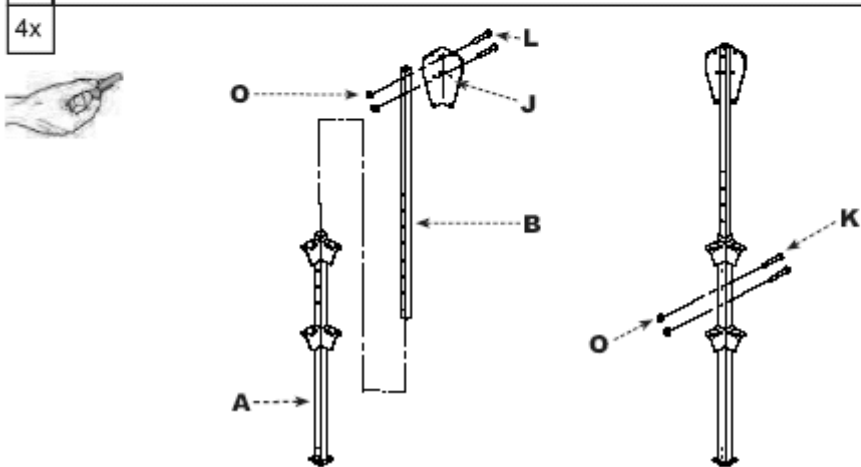
Symbol	Art.Nr.	Stk/pcs
	(A) Art.Nr.: 2-100.29.110	4
	(B) 35x35 L=1497mm Art.Nr.: 2-100.15.116	4
	(C) 45x45 L=2794mm Art.Nr.: 2-100.29.115	2
	(CC) 45x45 L=1594mm Art.Nr.: 2-100.17.115	2
	(D) 45x45 L=2794mm Art.Nr.: 2-100.29.118	4
	(DD) 30x30 L=1594mm Art.Nr.: 2-100.17.118	4
	(E) 30x30 L=2794mm Art.Nr.: 2-100.29.411	2
	(EE) 30x30 L=1594mm Art.Nr.: 2-100.17.410	2
	(F) ø20 x 2760mm Art.Nr.: 2-100.29.166	2
	(FF) ø20 x 1560mm Art.Nr.: 2-100.17.166	2
	(G) 1600mm x 2800mm Art.Nr.: 2-100.79.500	1
	(H) 1290mm x 1090mm Art.Nr.: 2-100.79.130	2
	(HH) 1520mm x 870mm Art.Nr.: 2-100.79.135	2
	(I) 1290mm x 1090mm Art.Nr.: 2-100.79.131	2
	(II) 1520mm x 870mm Art.Nr.: 2-100.79.134	2
	(AA) 1090mm x 400mm Art.Nr.: 2-100.79.132	2
	(J) Art.Nr.: 2-100.15.112	4
	(K) M8x65 Art.Nr.: 4-100.79.865	43
	(L) M8x50 Art.Nr.: 4-100.79.850	26
	(M) M8x20 Art.Nr.: 4-100.79.820	74
	(N) M6x60 Art.Nr.: 4-100.79.660	32


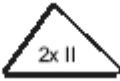


Symbol	Art.Nr.	Stk/pcs
	(O) M8 Art.Nr.: 4-100.79.888	143
	(P) M6 Art.Nr.: 4-100.79.688	32
	(Q) Art.Nr.: 2-100.50.168	16
	(S)	1
	(Z) L=976mm Art.Nr.: 2-100.29.184	2

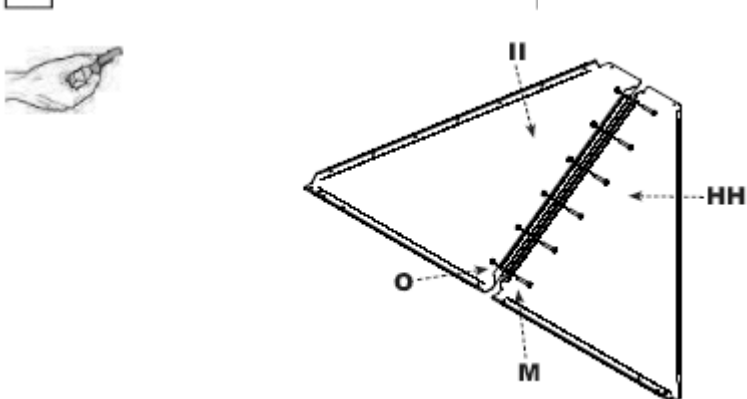
2.7.2 Montáž BOX 8,3

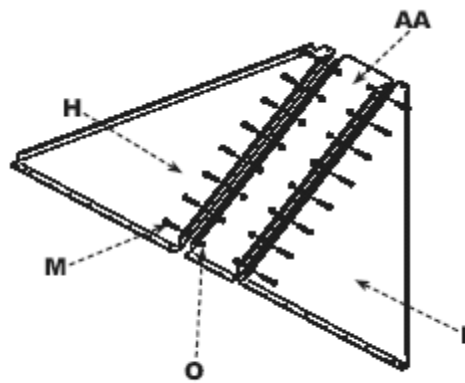
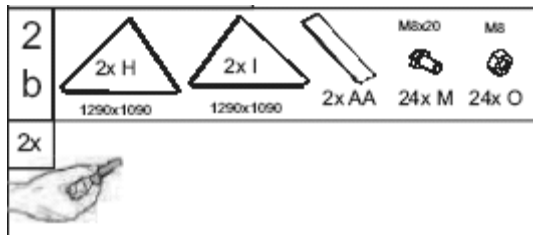
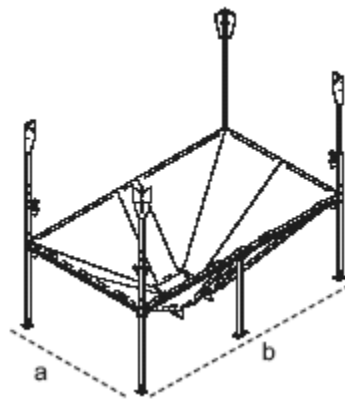


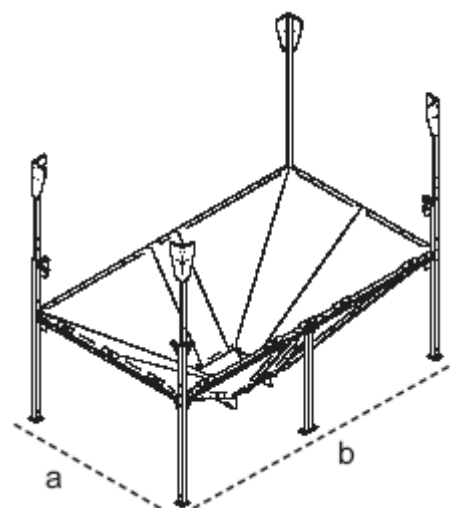
1	 4x A	 35x35x1497 4x B	 M8x65 8x K	 M8 16x O	 4x J	 M8x60 8x L
---	--	---	--	--	--	--







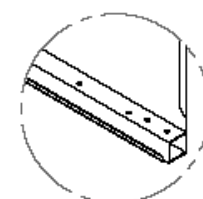
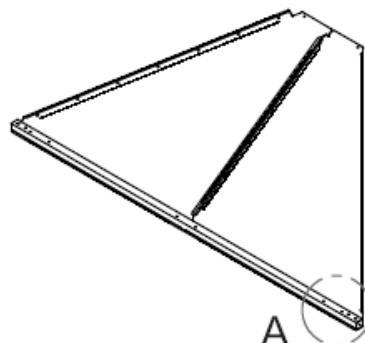
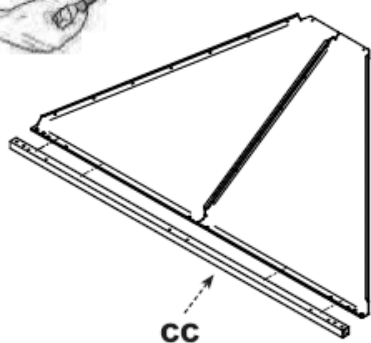
2	 2x HH 1520x670	 2x II 1520x670	 M8x20 14x M	 M8 14x O
---	--	--	---	--



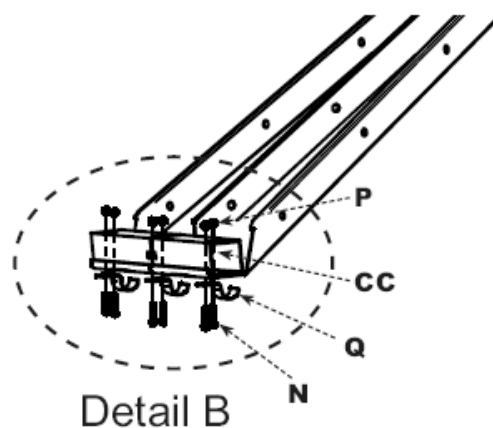
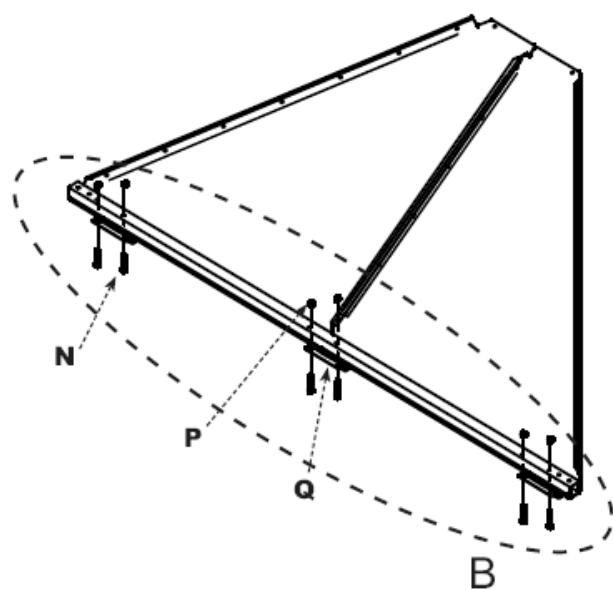




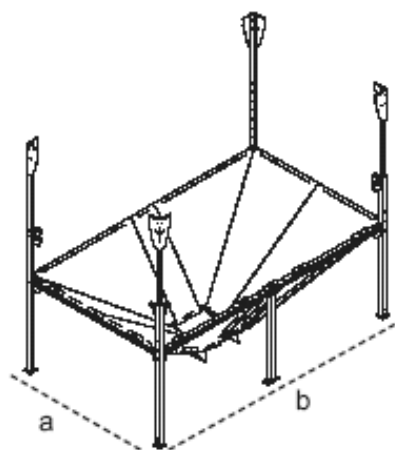
3	45x45x1594	M6x60	M6	
	 2x CC	 12x N	 12x P	 6x Q
a				
2x				



Detail A

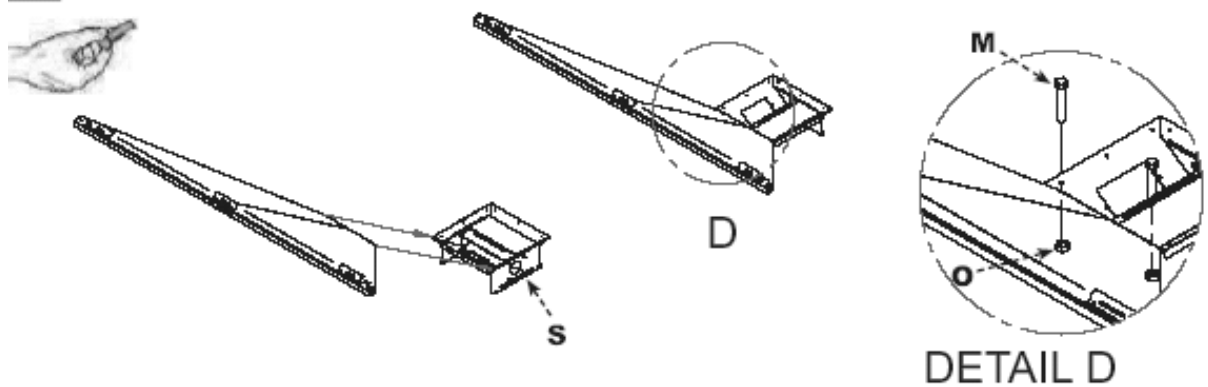


Detail B



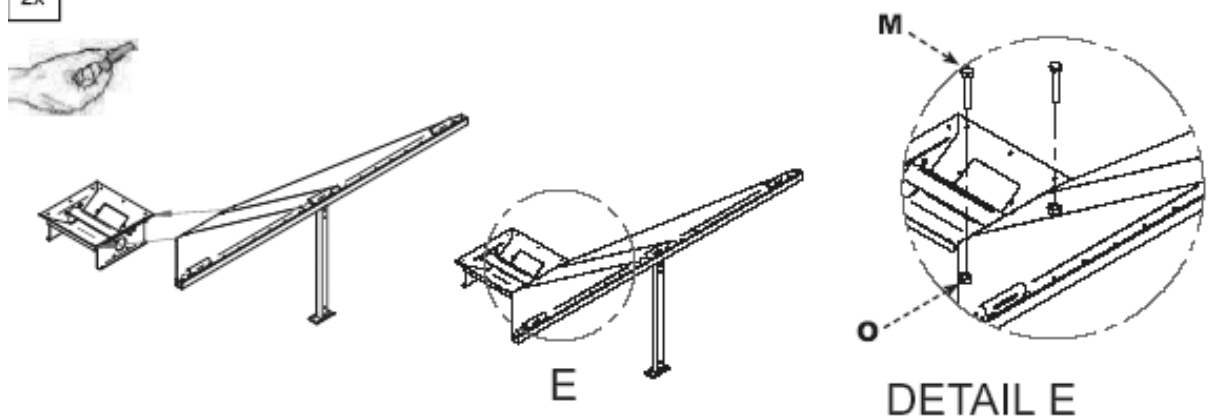
4			
a	1x S	6x M	6x O

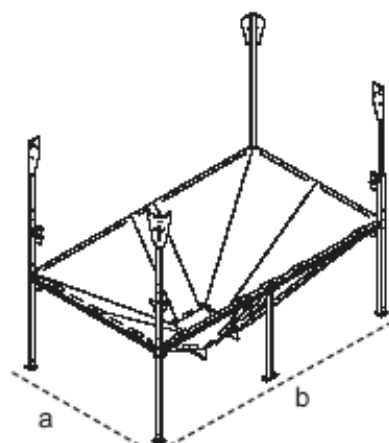
2x



4		
b	6x M	6x O

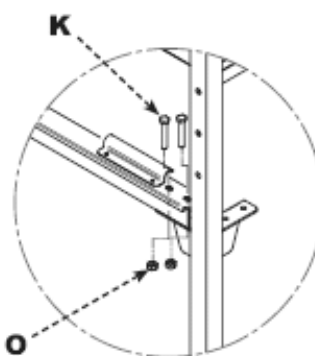
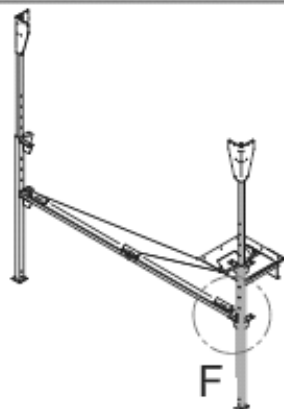
2x





5	M8x65	M8
	 16x K	 16x O

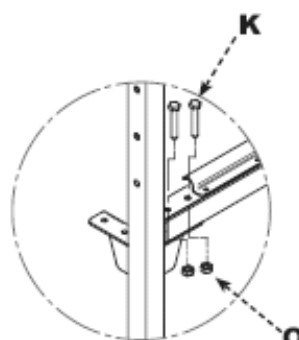
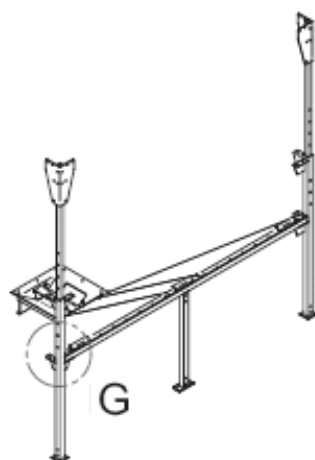
2x



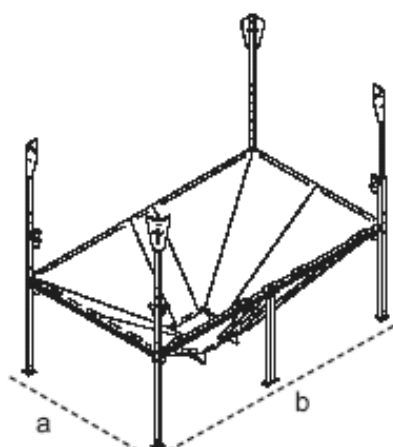
DETAIL F

5	M8x65	M8
	 16x K	 16x O

2x

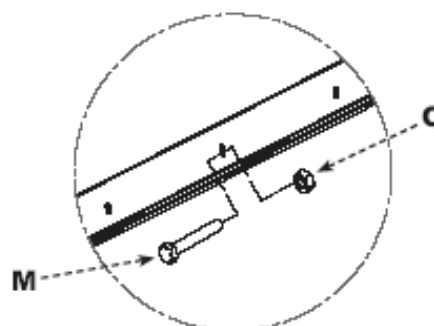
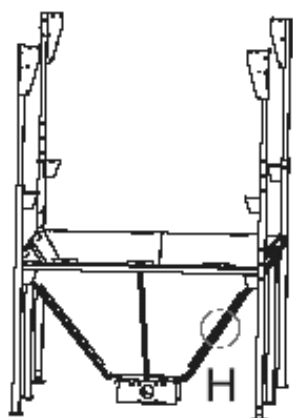
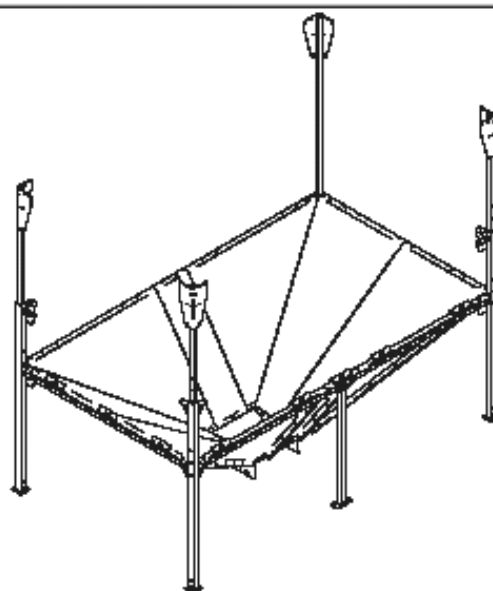


DETAIL G

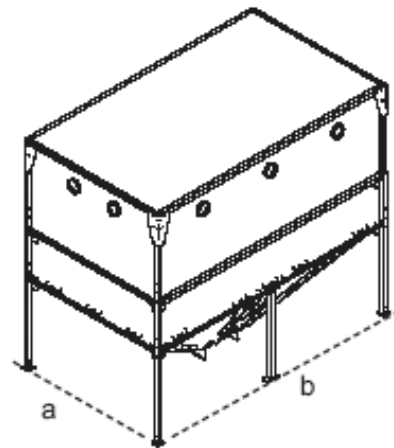


6	M8x 20	M8
	 28x M	 28x O

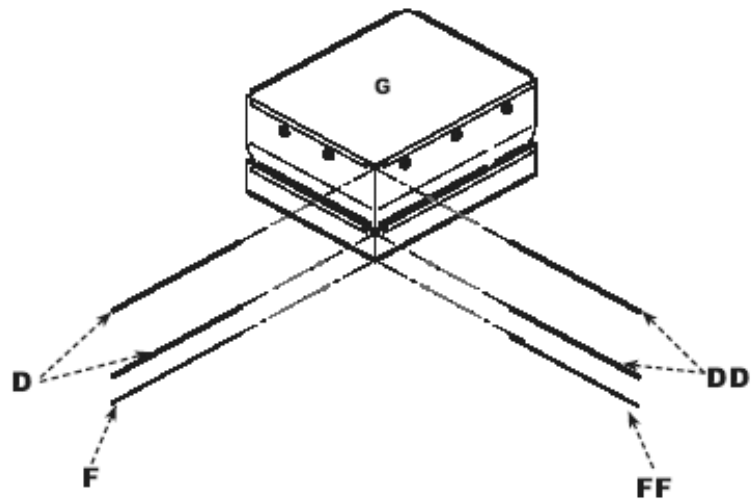
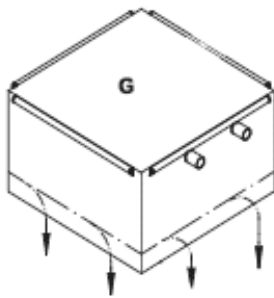
2x

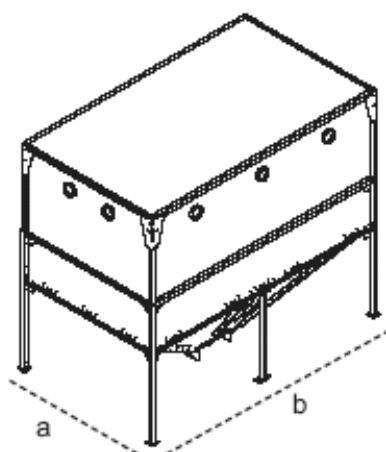


Detail H



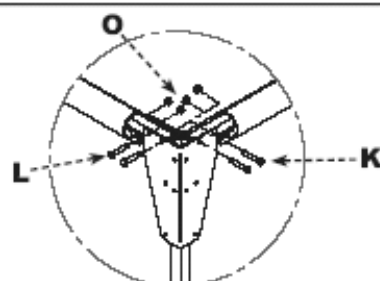
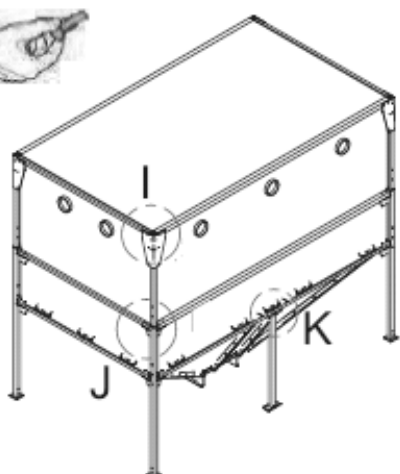
6		45x45x2794	∅20x2760	45x45x1594	∅20x1560
	1x G	□ 4x D	○ 2x F	□ 4x DD	○ 2x FF
2x					



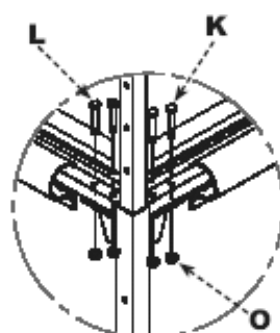


9	M8x 65	M8x 50	M8
	16x K	16x L	32x O

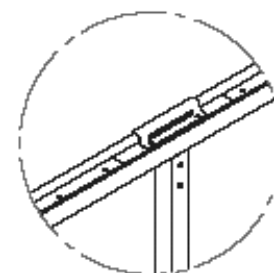
4x



Detail I



Detail J

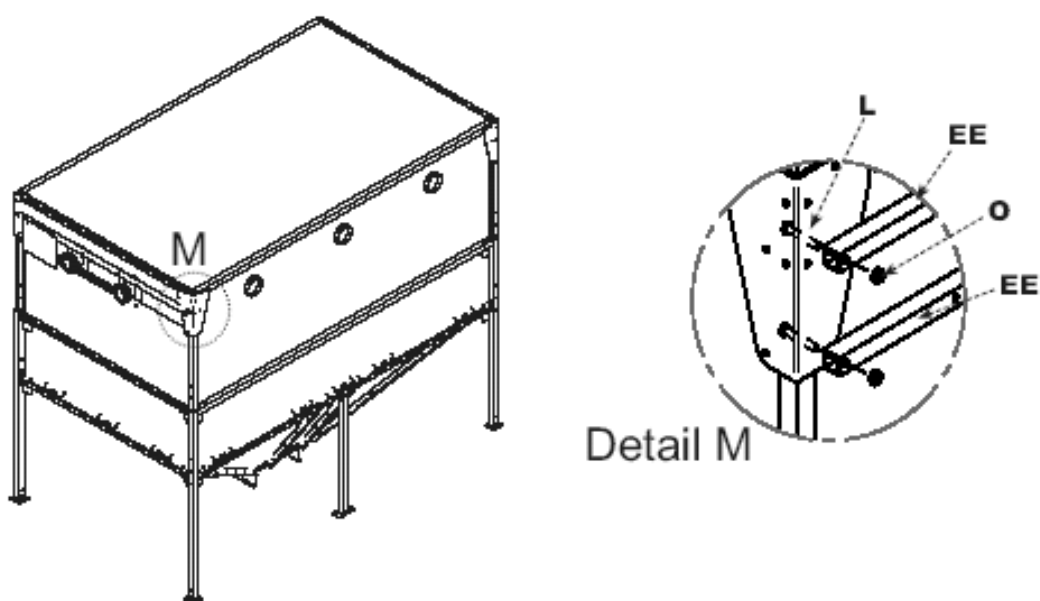
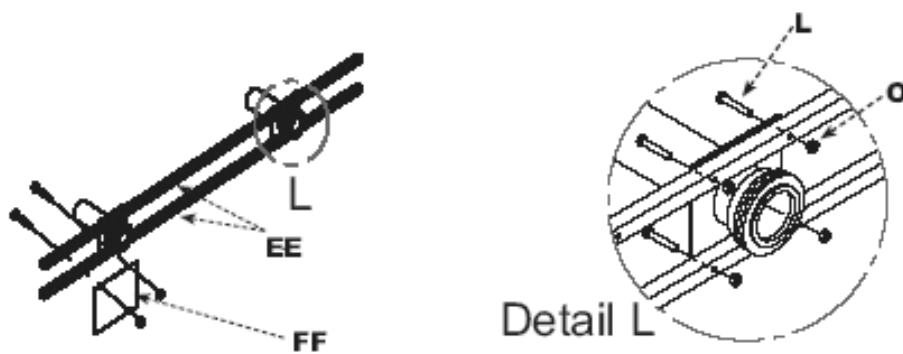
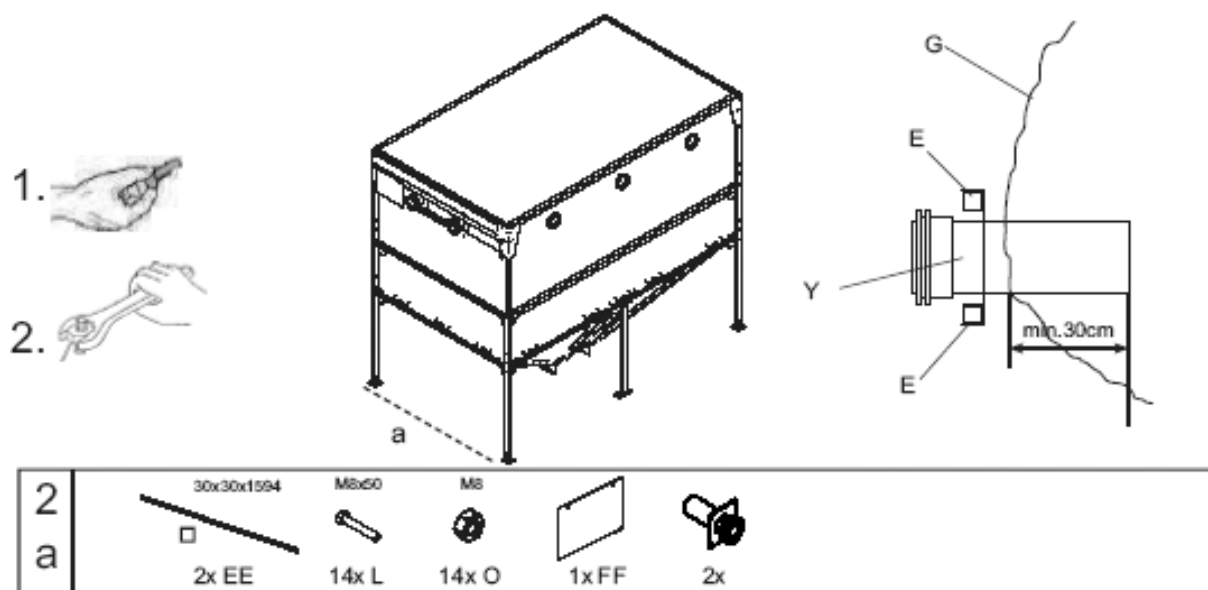


Detail K

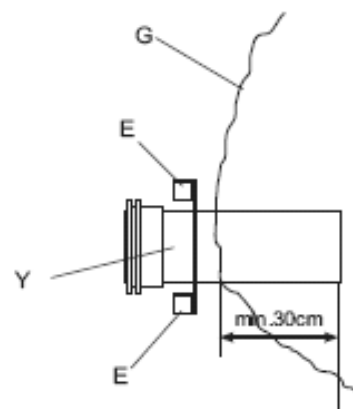
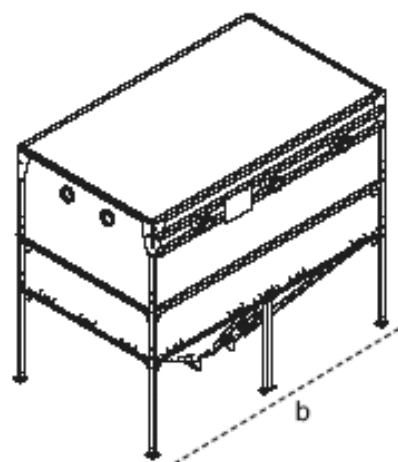


Nyní všechny šrouby pevně dotáhnout!

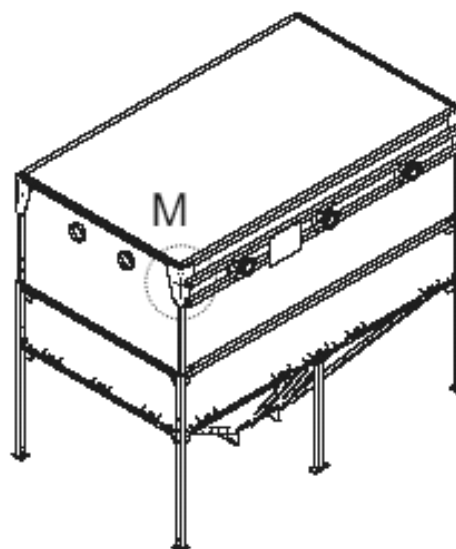
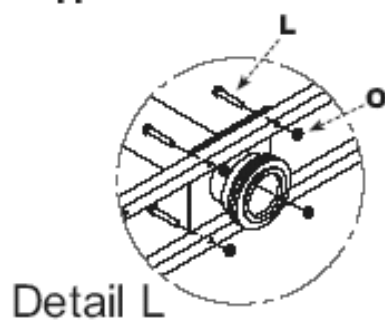
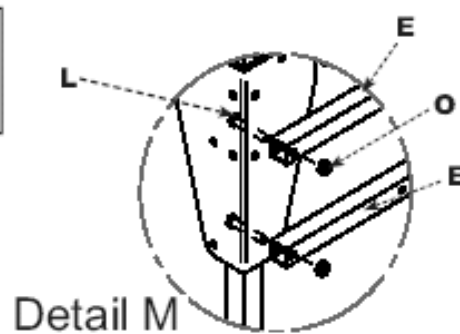
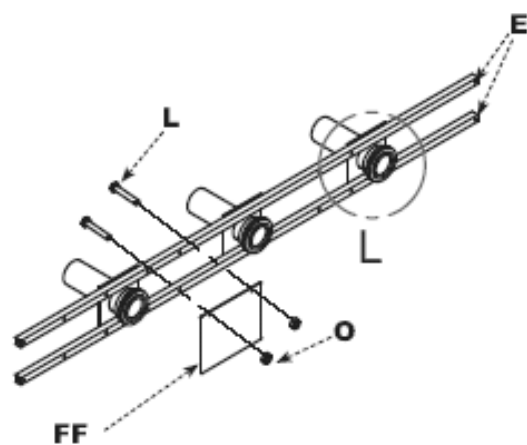
2.7.3 Montáž plnicího setu BOX 8,3 Montáž na straně „A“



Montáž na straně „B“















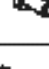






2 b					
	2x E	18x L	18x O	1x FF	3x

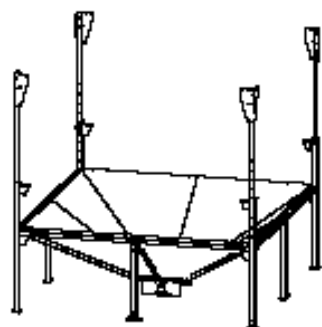


2.8 Montáž BOX 11

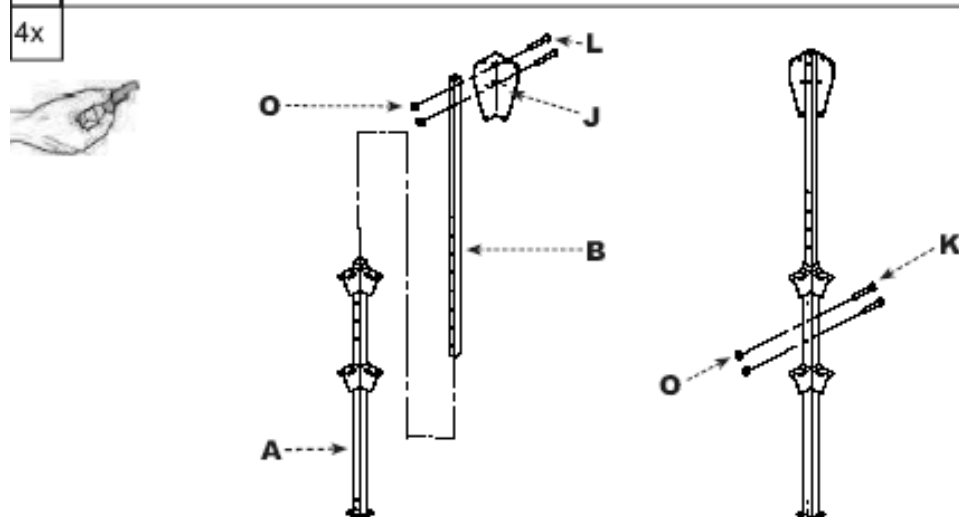
2.8.1 Rozsah dodávky BOX 11





Symbol	Art.Nr.	Stk./pcs	Symbol	Art.Nr.	Stk./pcs
	(A) Art.Nr.: 2-100.50.110	4		(S)	1
	(B) 35x35x2 L=1497mm Art.Nr.: 2-100.15.116	4			
	(C) 45x45x2 L=2394mm Art.Nr.: 2-100.15.115	4			
	(D) 30x30 x2 L=2394mm Art.Nr.: 2-100.50.118	8			
	(E) 30x30 x2 L=2394mm Art.Nr.: 2-100.15.410	2			
	(F) ø20 x 2360mm Art.Nr.: 2-100.50.166	4			
	(G) 2400mm x 2400mm Art.Nr.: 2-100.15.500	1			(Z) L=806mm Art.Nr.: 2-100.15.184
	(H) 1200mm x 1200mm Art.Nr.: 2-100.15.150	4			
	(I) 1200mm x 1200mm Art.Nr.: 2-100.15.151	4			
	(J) Art.Nr.: 2-100.15.112	4			
	(K) M8x65 Art.Nr.: 4-100.15.865	48			
	(L) M8x50 Art.Nr.: 4-100.15.850	40			
	(M) M8x20 Art.Nr.: 4-100.15.820	60			
	(N) M6x60 Art.Nr.: 4-100.15.660	24			
	(O) M8 Art.Nr.: 4-100.15.888	148			
	(P) M6 Art.Nr.: 4-100.15.688	24			
	(Q) Art.Nr.: 2-100.50.168	12			

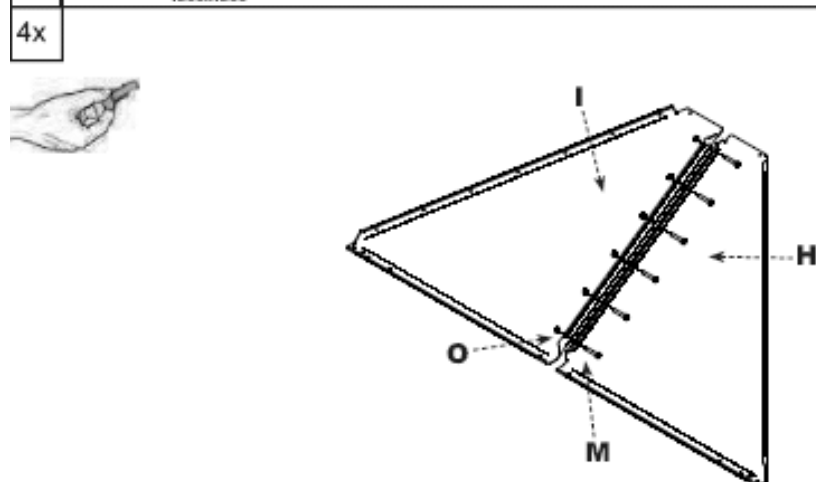
2.8.2 Montáž BOX 11

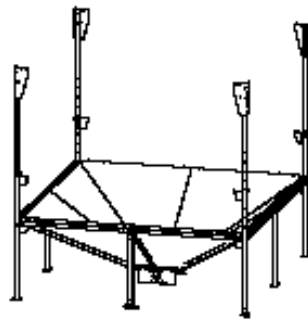






1	 4x A	 4x B	 8x K	 16x O	 4x J	 8x L
---	---	---	---	--	---	---



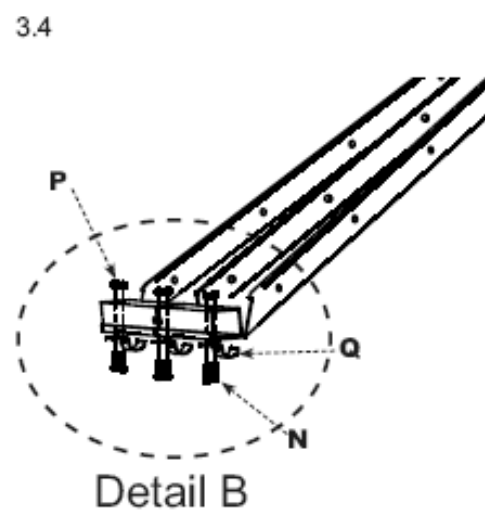
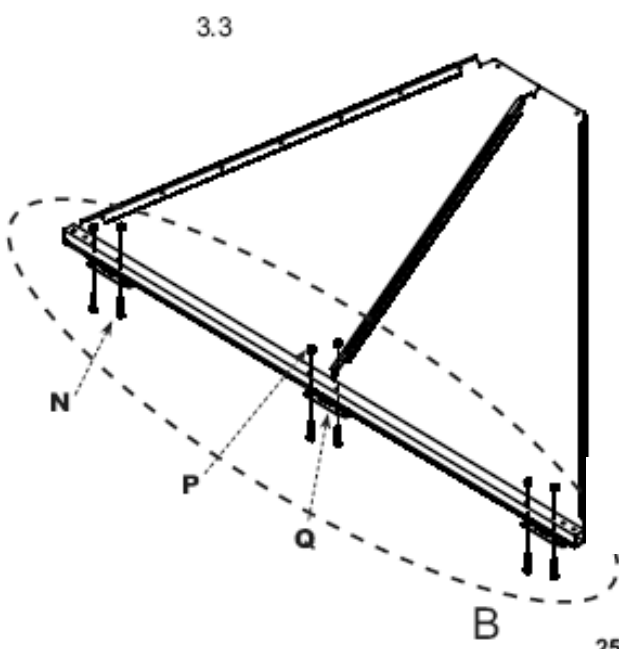
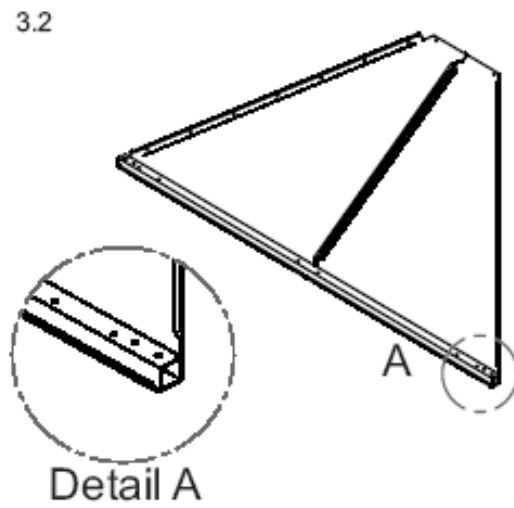
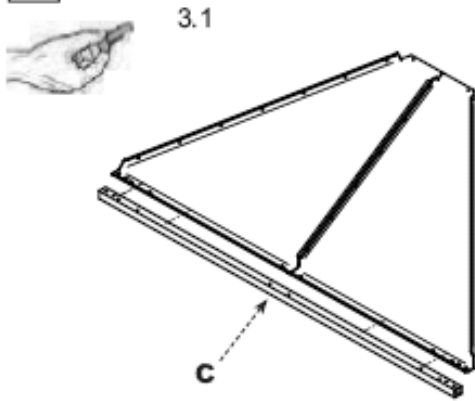
2	 4x H 1200x1200	 4x I 1200x1200	 24x M	 24x O
---	--	--	--	---

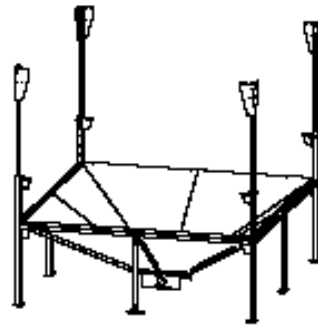




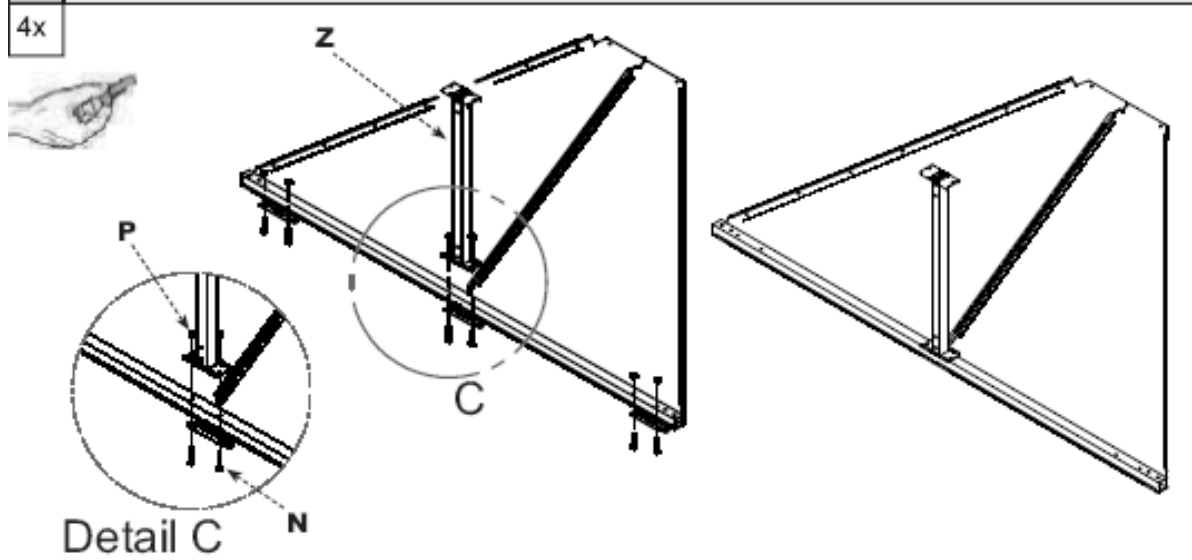
3	 45x45x2394 4x C	 M6x60 24x N	 M6 24x P	 12x Q
---	---	---	--	--

4x

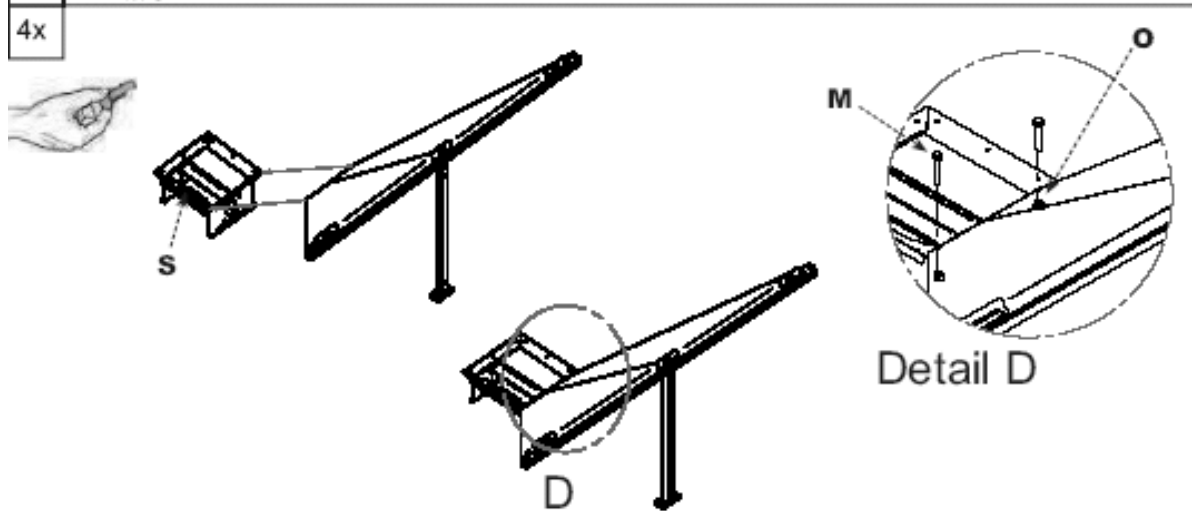


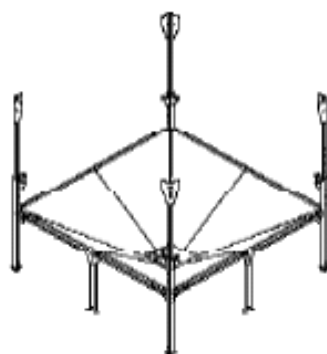


4	 4x Z	 M6x60 24x N	 M6 24x P
---	---	---	--



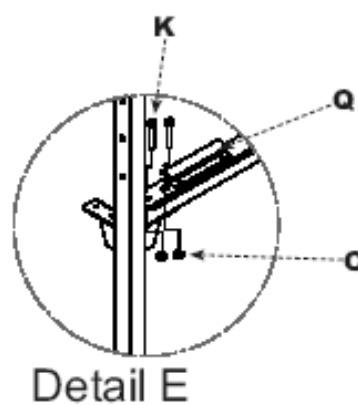
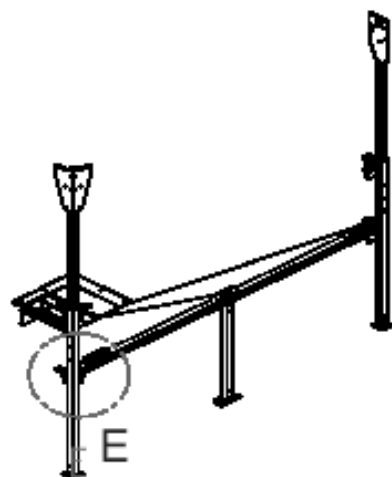
5	 1x S	 M8x20 12x M	 M8 12x O
---	---	---	--





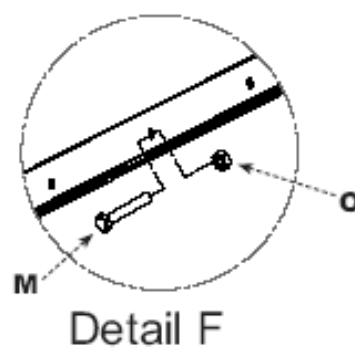
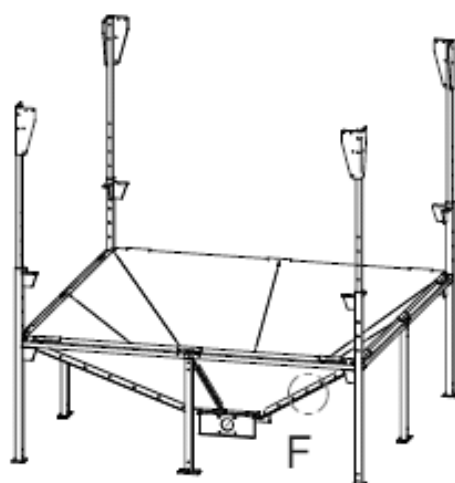
6	 M8x65 16x K	 M8 16x O
---	---	--

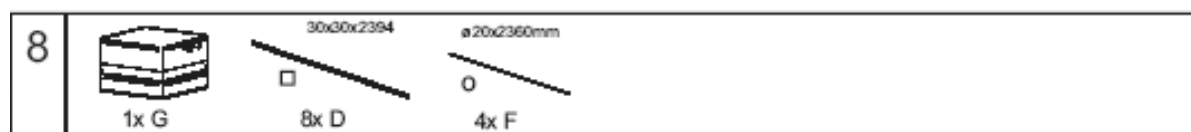
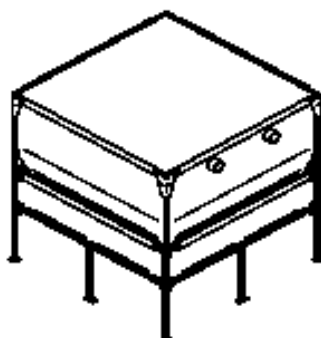
4x



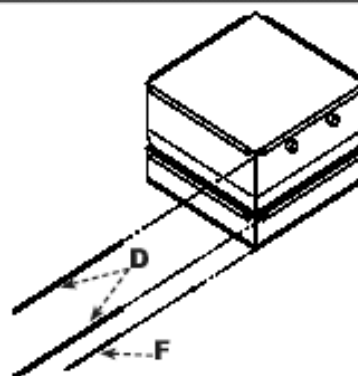
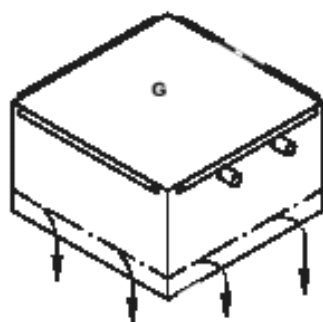
7	 M8x20 28x M	 M8 28x O
---	---	--

4x





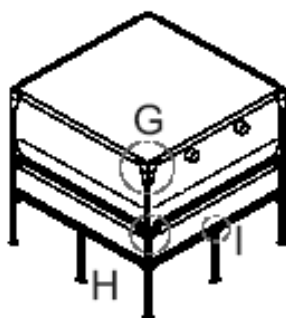
4x



9



4x



Detail G



Detail H

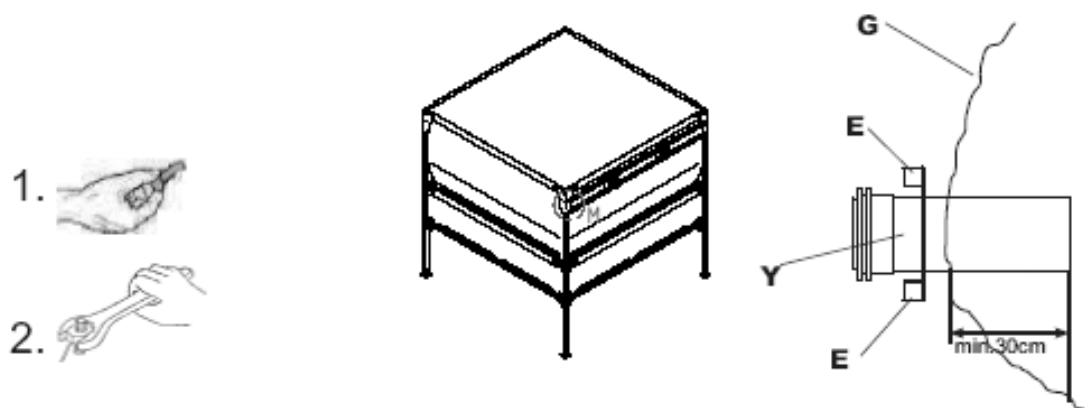


Detail I

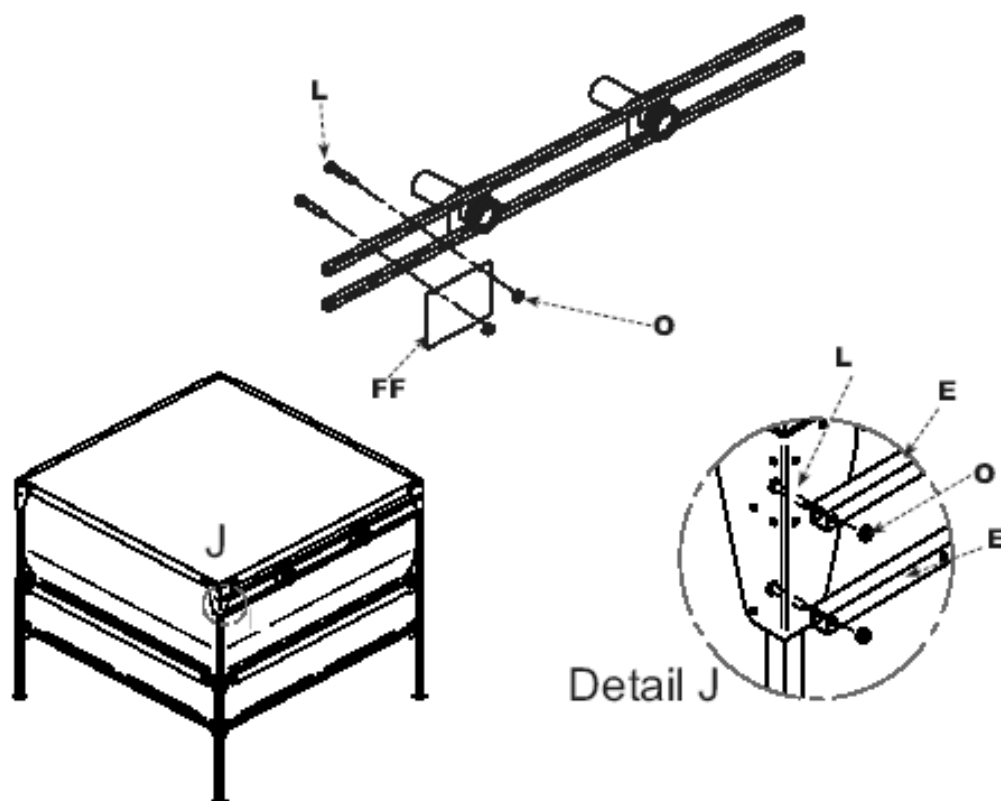
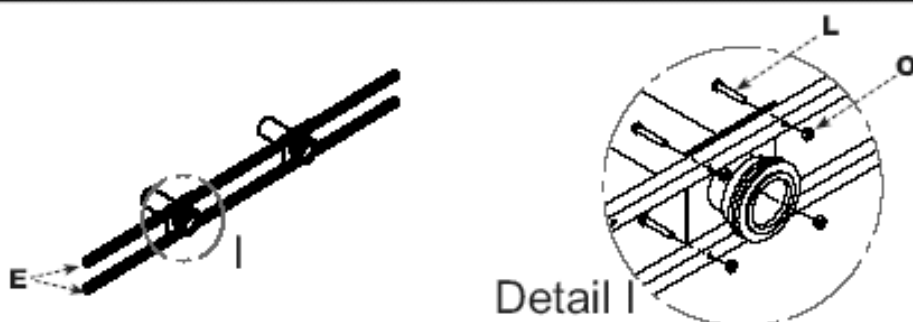


Nyní všechny šrouby pevně dotáhnout!

2.8.3 Montáž plnicího setu BOX 11








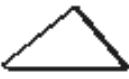














2					
	2x E	14x L	14x O	1x FF	



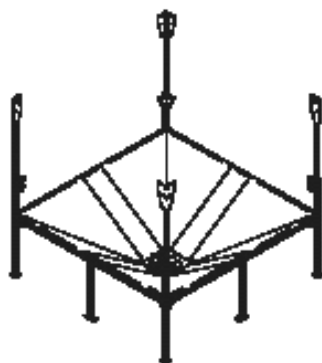
2.9 Montáž BOX 14







2.9.1 Rozsah dodávky BOX 14

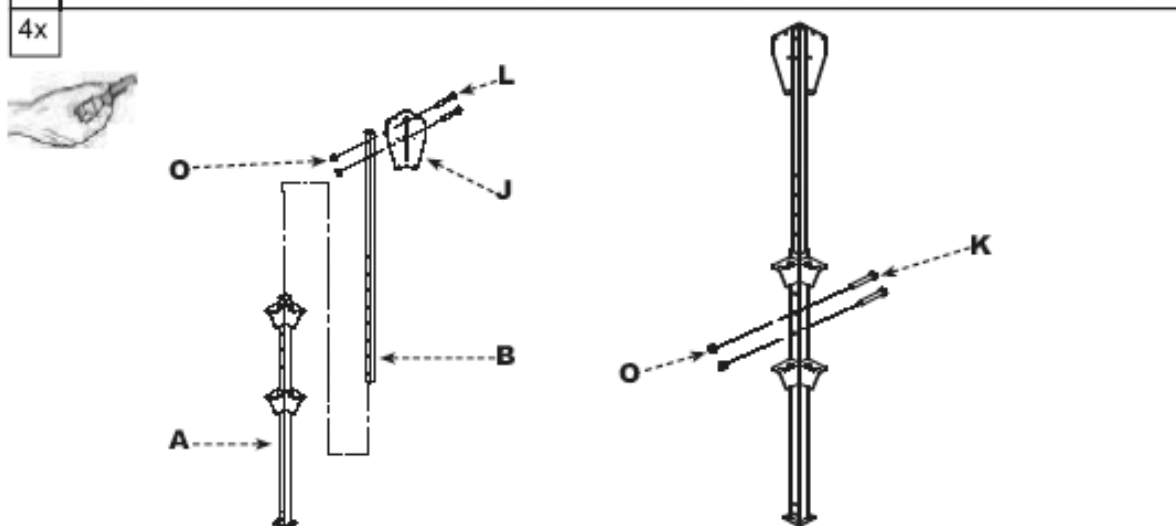
Symbol	Art.Nr.	Stk./pcs
	(A) Art.Nr.: 2-100.29.110	4
	(B) 35x35 L=1497mm Art.Nr.: 2-100.15.116	4
	(C) 45x45 L=2794mm Art.Nr.: 2-100.29.115	4
	(D) 45x45 L=2794mm Art.Nr.: 2-100.29.118	8
	(E) 30x30 L=2794mm Art.Nr.: 2-100.29.411	2
	(F) ø20 x 2760mm Art.Nr.: 2-100.29.166	4
	(G) 2800mm x 2800mm Art.Nr.: 2-100.29.500	1
	(H) 1520mm x 1300mm Art.Nr.: 2-100.29.120	4
	(I) 1520mm x 1300mm Art.Nr.: 2-100.29.121	4
	(AA) 1520mm x 400mm Art.Nr.: 2-100.29.124	4
	(J) Art.Nr.: 2-100.15.112	4
	(K) M8x65 Art.Nr.: 4-100.29.865	59
	(L) M8x50 Art.Nr.: 4-100.29.850	10
	(M) M8x20 Art.Nr.: 4-100.29.820	104
	(N) M6x60 Art.Nr.: 4-100.29.660	43
	(O) M8 Art.Nr.: 4-100.29.888	179
	(P) M6 Art.Nr.: 4-100.29.688	43


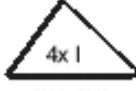



Symbol	Art.Nr.	Stk./pcs
	(Q) Art.Nr.: 2-100.50.168	20
	(S)	1
	(Z) L=976mm Art.Nr.: 2-100.29.184	4

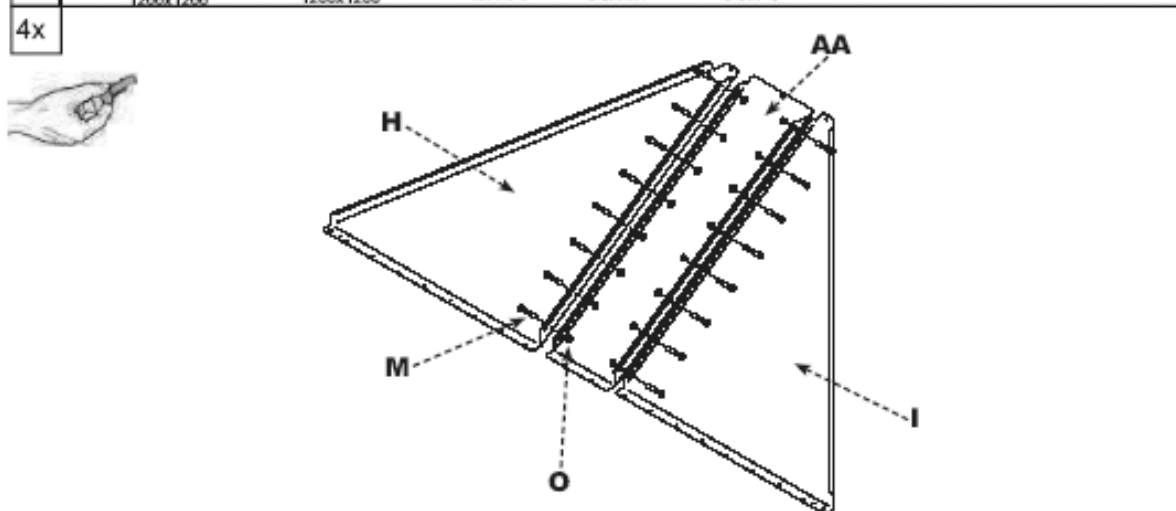
2.9.2 Montáž BOX 14

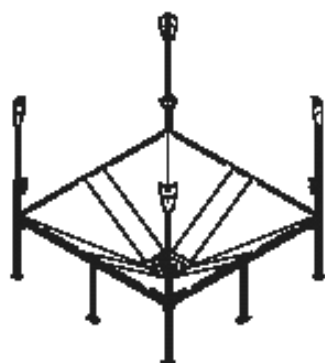


1	 4x A	 35x35x1497 4x B	 M8x55 8x K	 M8 16x O	 4x J	 M8x50 8x L
---	---	---	--	--	---	---

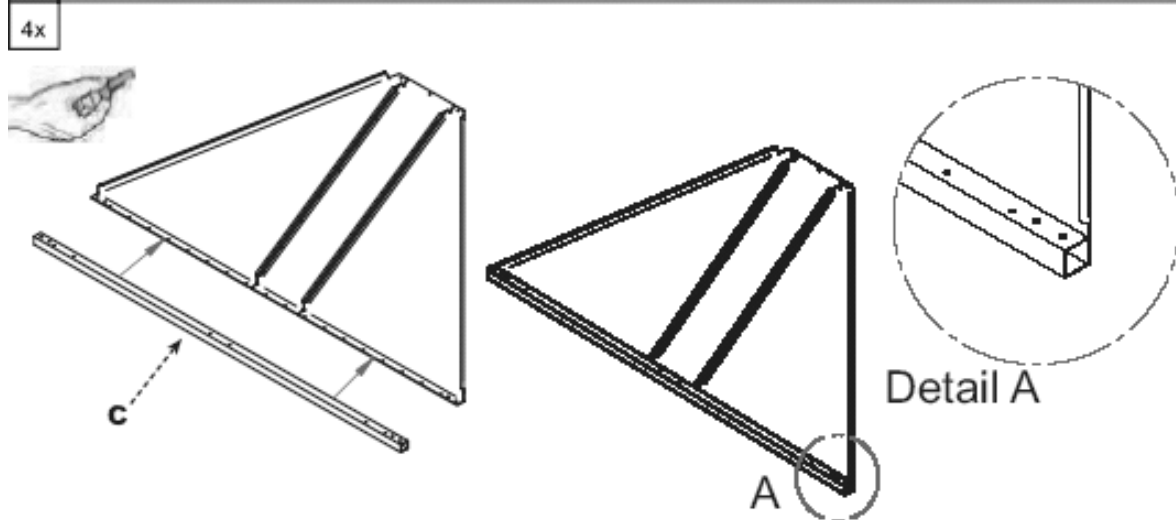






2	 4x H 1200x1200	 4x I 1200x1200	 4x AA	 M8x20 56x M	 M8 56x O
---	--	--	--	---	--

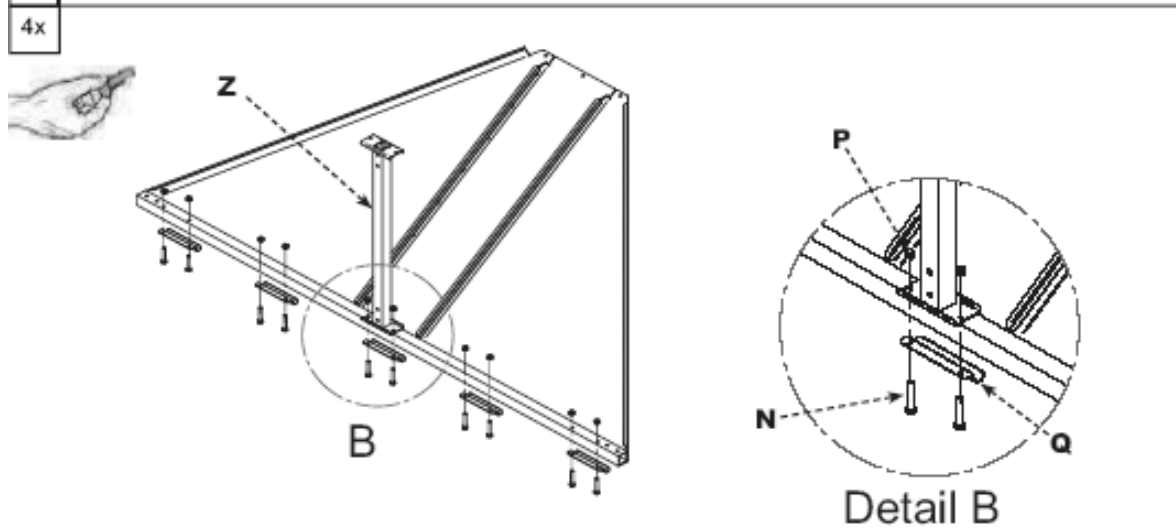


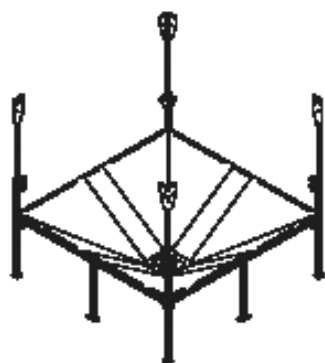


3	45x45x2794  4x C
---	---

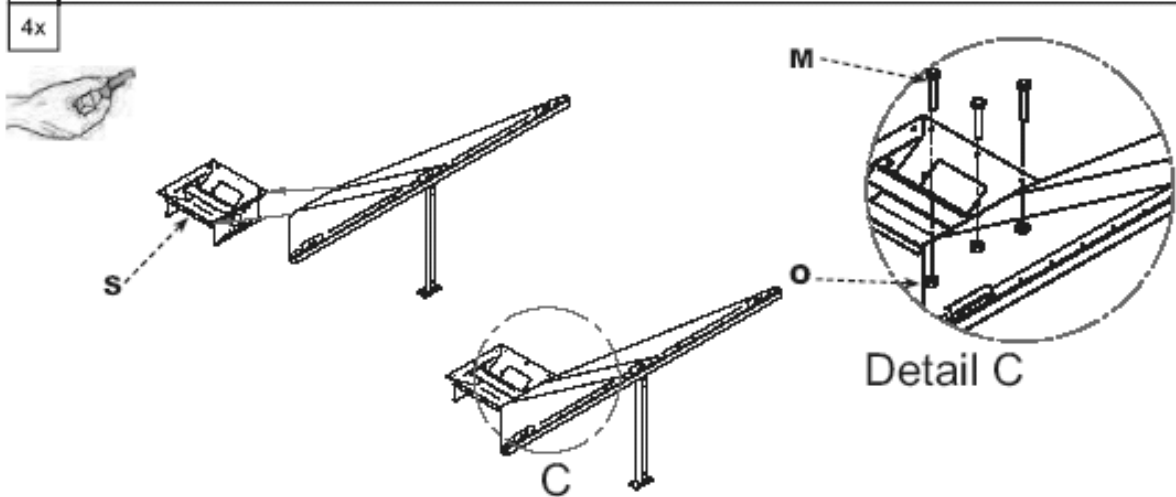


4	M6xD  40x N	M6  40x P	 20x Q	 4x Z
---	--	--	--	---

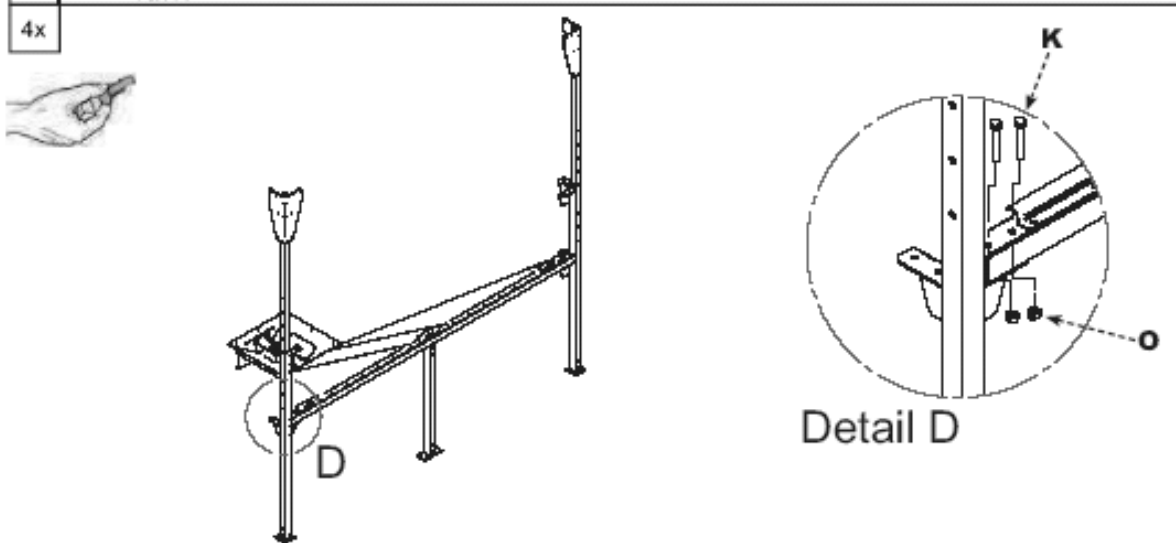


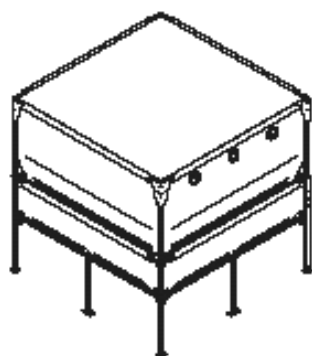


5	 1x S	 12x M	 12x O
---	---	--	--



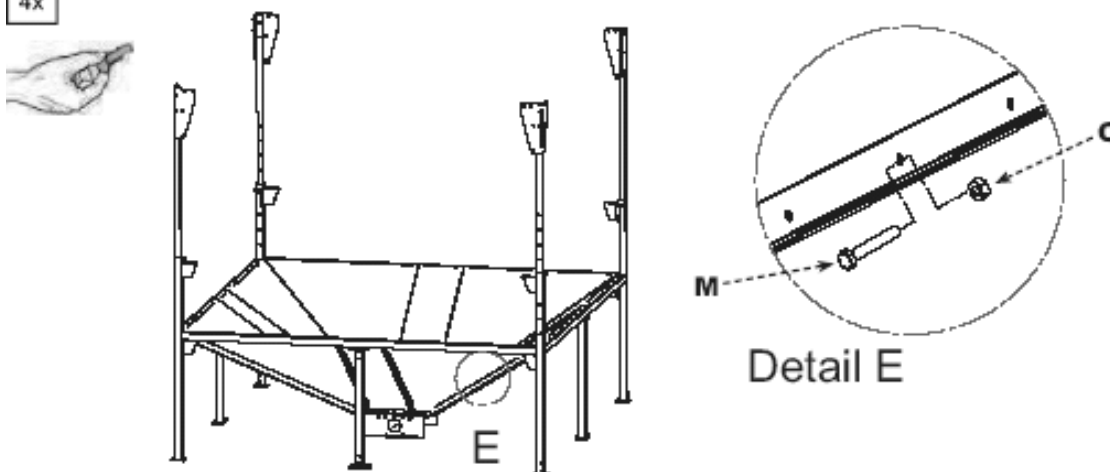
6	 16x K	 16x O
---	--	--








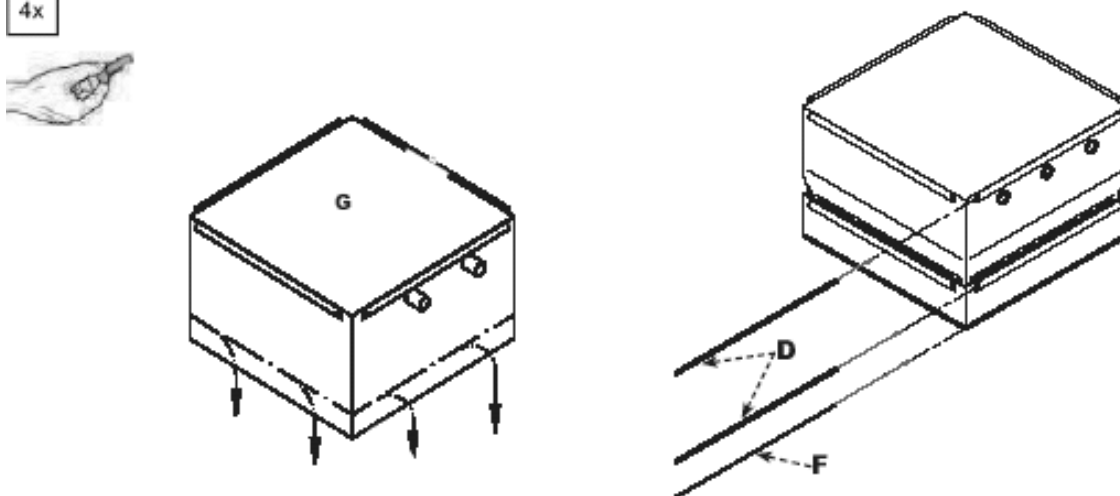
7	M8x 20  36x M	M8  36x O
----------	--	--

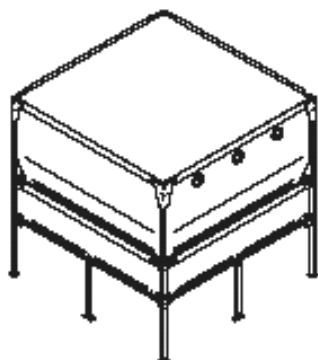
4x



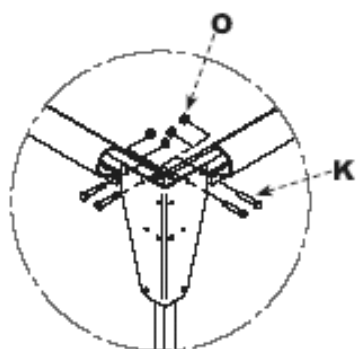
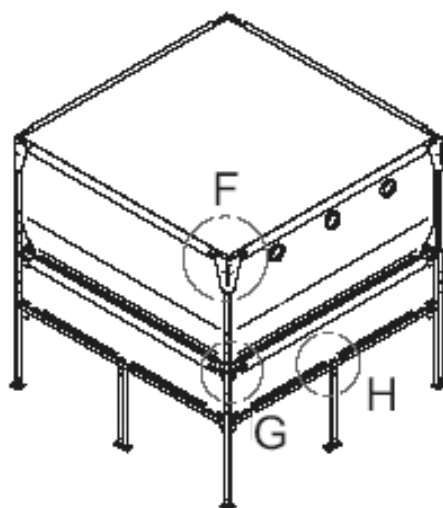
8	 1x G	 45x45x2794 8x D	 Ø20x2760 4x F
----------	---	---	---

4x

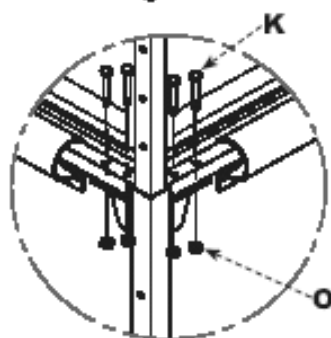




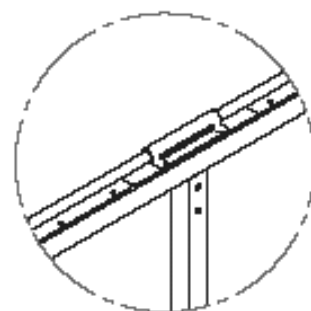
9	M6x 65	M8
		
	32x K	32x O
4x		



Detail F



Detail G

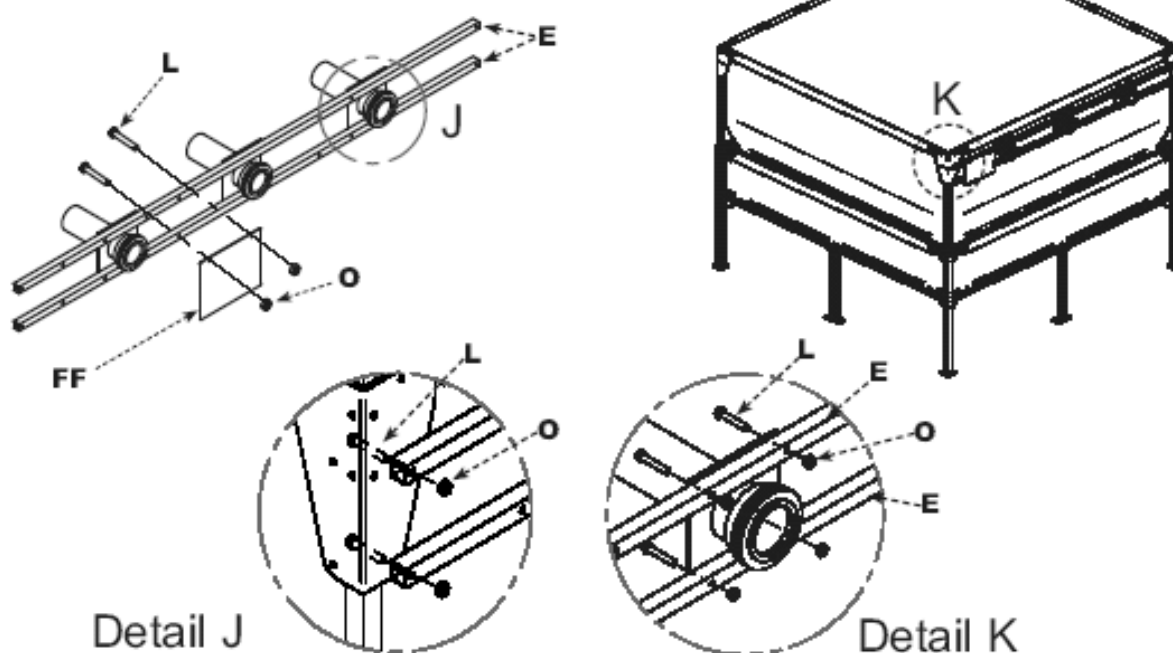
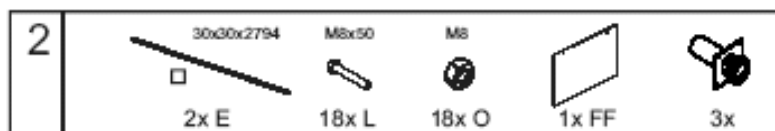
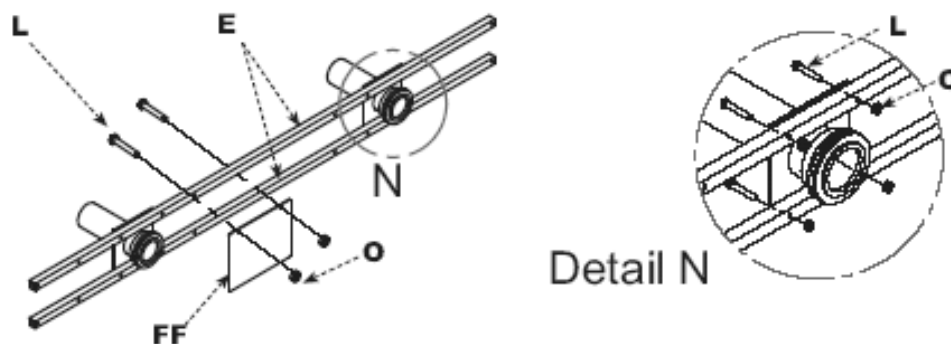
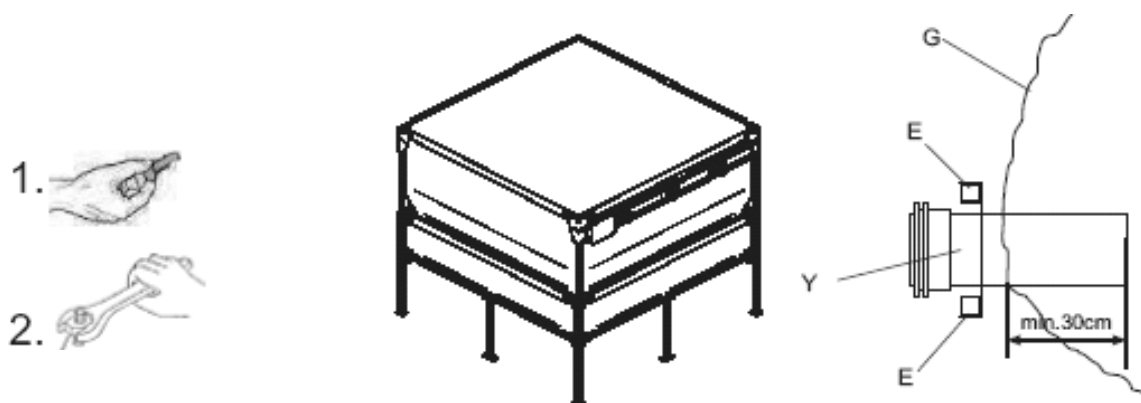


Detail H



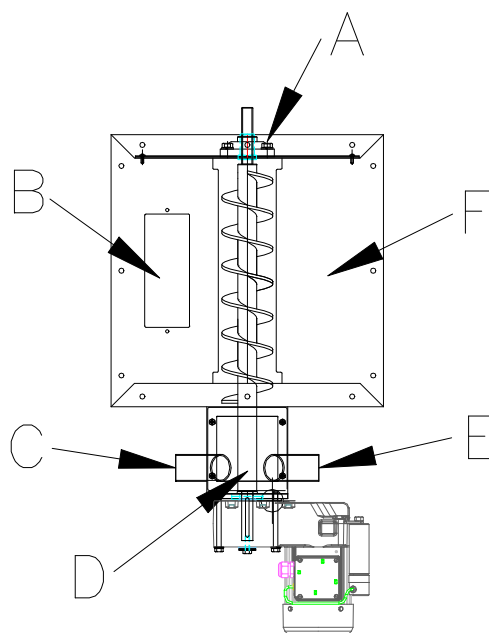
Nyní všechny šrouby pevně dotáhnout!

2.9.3 Montáž plnicího setu BOX 14



2.10 Sběrač

- A ložisko
- B revizní otvor
- C sací přípojka DN50 (zpětný vzduch DN50)
- D revizní otvor
- E přípojka zpětného vzduchu DN50 (sací přípojka DN50)
- F sběrač



A



Důležité

Všechny parametry přípojek (transportní výkon, volné sání hadic, cyklování šnekového dopravníku,...) je nutné při uvedení do provozu upravit podle místních podmínek!

Motor s převodovkou nikdy nenechat běžet bez sacího ventilátoru → **nebezpečí ucpání!!!**

2.11 Kabeláž motoru (motor s převodovkou sběrače)

V motoru je integrovaná tepelná ochrana (ochrana proti přetížení). Konektor motoru propojit s přípojovacím kabelem kotle. Motor se musí vždy po zapojení otáčet doprava!

2.12 Montáž sacích hadic

Položení sacích hadic

Maximální délka hadic ve směru ke kotli nesmí překročit 20m (BOX a kotel na jednom podlaží) resp. 15 m (jedno poschodí mezi BOXem a kotlem)! Hadicové spony nasunout na hadici a tu nastrčit na přípojku. Následně hadicové spony utáhnout. Hadice musí být namontovány vzduchotěsně. Připojení sacího potrubí a potrubí zpětného vzduchu může být zvoleno libovolně. Minimální poloměr ohybu hadic činí 50 cm. Hadice musí být položeny pokud možno rovně a bez zvlnění („nahoru a dolů“), neboť jinak by mohlo docházet k problémům při transportu pelet. Přívodní hadice a hadice zpětného vzduchu musí být z jednoho kusu a není dovoleno je rozdělovat! Přívodní hadice musí být uzemněné, aby při transportu pelet nedocházelo k nabíjení statickou elektřinou. Zemní pásky na konci hadic cca 5cm uvolnit a ohnout dovnitř do hadice. Hadicové spony přesunout přes přívodní hadici a nasadit na příslušnou přípojku. Zemní drát musí vykazovat dostatečný kontakt se systémem sběrače. Následně hadicové spony dotáhnout.

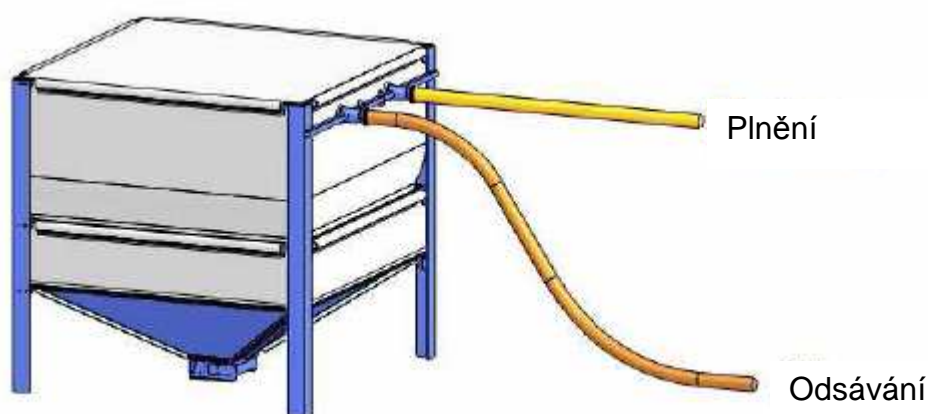
Při jakýchkoliv odchylkách nebo nejasnostech je nutná konzultace s firmou GUNTAMATIC.

Přívodní hadice jsou určeny do teplotního rozsahu -15° až $+60^{\circ}\text{C}$ a nesmí se proto dotýkat neizolovaných topných trubek! Dále je povoleno pokládat hadice venku jen s ochrannou trubkou. Vlivem UV-záření hadice mohou zkrěhnout.

Hadice na sání pelet musí být ve venkovním prostoru nebo v chladném prostředí izolovány (nebezpečí tvorby kondenzátu).

3 Pokyny pro plnění BOXu

Topný kotel je nutné cca 3 hodiny před plněním vypnout. BOX je nutné plnit za podtlaku, tzn. při vhánění pelet se současně odsává vzduch. Tím je zaručeno téměř bezprašné plnění (viz návod k plnění)! Vháněcí a odsávací hrdlo lze buď upevnit přímo na BOX (pomocí plnicího systému) nebo lze pomocí prodlužovacích trubek vyvést ven (ne delší než 10 m). Dále by dopravní trasa plnicí a odsávací hadice dopravního prostředku neměla překročit 20 metrů. Tyto hadice by měly pokud možno málo měnit směr. Při změně směru je povoleno použít jen oblouky a trubky výrobce. Aby bylo zaručeno ideální plnění, musí být prostor pro instalaci silně větraný otevřením dveří resp. okna. Vháněcí a odsávací přípojky je nutné je trvale a nezaměnitelně jako takové označit (pro Rakousko viz ÖNORM 7137).



Pracovní postup

1. Připojit plnicí a odsávací vedení.
2. Odsávání nastavit na plný výkon.
3. Poté spustit vhánění pelet.



Důležité

Vždy by mělo být více vzduchu odsáváno než vháněno, neboť tím vzduch v silu cirkuluje zvenku dovnitř. Tím plnění probíhá bezprašně.



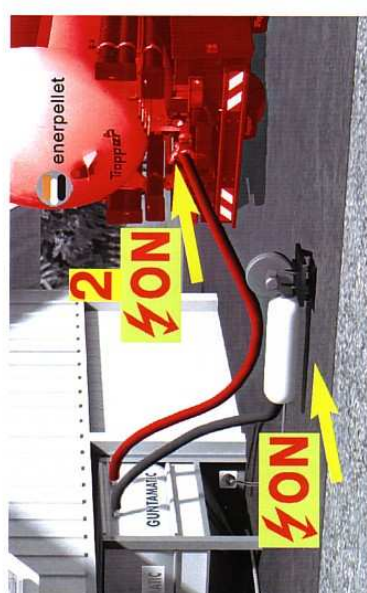
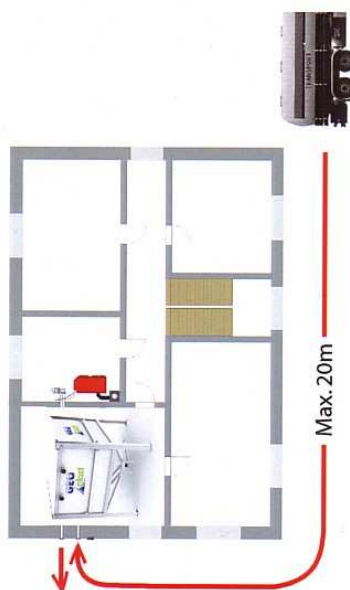
Pozor

BOX je povoleno plnit pod tlakem maximálně 0,2 bar!!!



Pozor

Aby se zabránilo statickému nabíjení, musí být BOX vodivě spojen s uzemněním domu!!!

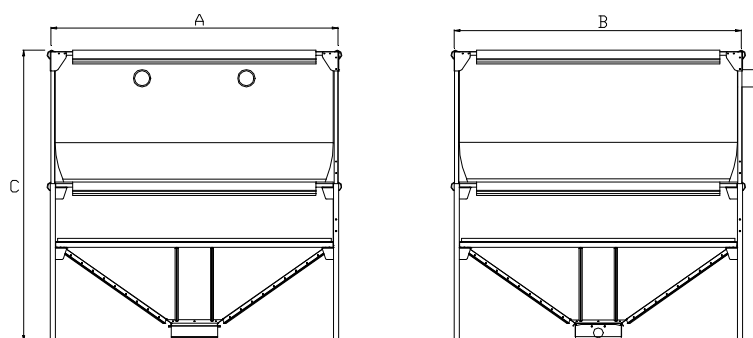


4 Odstraňování poruch

Porucha	Příčina /Funkce	Odstranění
Motor s převodovkou neběží nebo jen občas	<ul style="list-style-type: none"> Motor není kotlem správně ovládán; kabeláž motoru špatně připojena 	<ul style="list-style-type: none"> Respektovat schéma v návodu k instalaci a návodu k montáži kotle!
Ucpání předávacího místa v systému dopravy paliva	<ul style="list-style-type: none"> Netěsné místo v sacím potrubí nebo u cyklonu Délka sacího potrubí nebyla správně zadána v menu Uvedení do provozu Motor s převodovkou běžel delší dobu bez odsávání; ucpaný odsávací kanál 	<ul style="list-style-type: none"> Zkontrolovat délku hadic a nastavení zkontrolovat těsnění u cyklonu Zkontrolovat přípojky vedení Uvolnit nasávací kanál revizním otvorem Vyprázdnit sací hadici
Šnekový dopravník se nepohybuje	<ul style="list-style-type: none"> V jednotce dopravy paliva je cizí předmět 	<ul style="list-style-type: none"> Uvolnit šnekový dopravník pod servisním víkem a revizní otvor Vyprázdnit sací hadici

5 Technické údaje

5.1 BOX (silo)



	Rozměr A - B	Rozměr C (nastavitelný)	Obsah sila v m ³	Obsah sila v t
BOX 5,2	170 cm x 170 cm	180 cm - 250 cm	3,0 m ³ až 5,2m ³	2,0 t až 3,4 t
BOX 7,5	210 cm x 210 cm	180 cm - 250 cm	5,0 m ³ až 7,5 m ³	3,0 t až 4,7 t
BOX 8,3	170 cm x 290 cm	190 cm - 250 cm	6,1 m ³ až 8,3 m ³	4,0 t až 5,4 t
BOX 11	250 cm x 250 cm	180 cm - 250 cm	8,3 m ³ až 11 m ³	5,0 t až 6,7 t
BOX 14	290 cm x 290 cm	190 cm - 250 cm	10,2 m ³ až 14,1 m ³	6,5 t až 9,1t

GUNTAMATIC

GUNTAMATIC Heiztechnik GmbH
zastoupená v ČR a SR společností
ESEL TECHNOLOGIES s.r.o.

Kutnohorská 678

281 63 Kostelec nad Černými lesy

Tel: +420 777 283 009

Tel: +420 321 770 400

Fax: +420 321 770 470

Email: info@guntamatic.cz

Web: www.guntamatic.cz

Tiskové chyby a technické změny vyhrazeny